

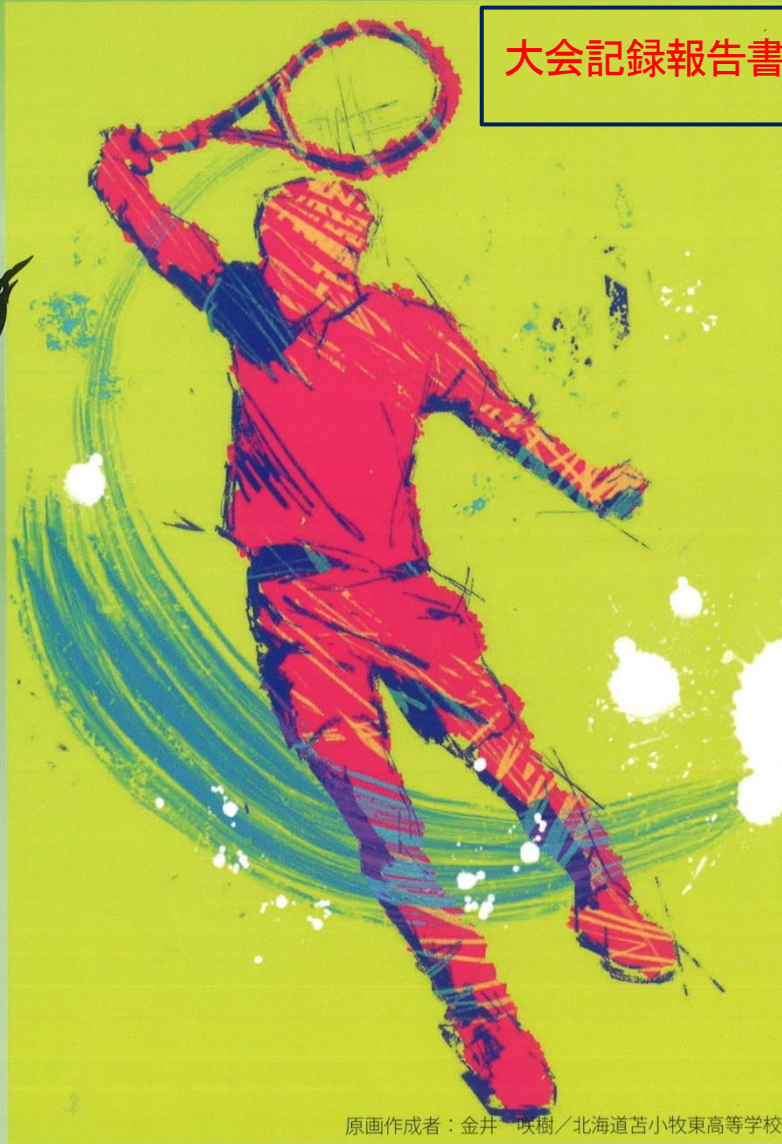
令和5年度全国高等学校総合体育大会

ソフトテニス競技大会

令和5年度全日本高等学校ソフトテニス選手権大会

大会記録報告書

車がせ魂の鼓動
北の大地へ
大空へ



原画作成者：金井 咲樹 / 北海道苫小牧東高等学校

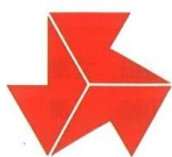
翔び立て若き翼
北海道総体
2023

2023.7.22 (土) ~ 29 (土) 苫小牧市緑ヶ丘公園庭球場

主催：(公財)全国高等学校体育連盟 (公財)日本ソフトテニス連盟
北海道 北海道教育委員会 苫小牧市 苫小牧市教育委員会
共催：読売新聞社
後援：スポーツ庁 (公財)日本スポーツ協会 NHK (公財)北海道スポーツ協会
(公財)苫小牧市スポーツ協会
主管：(公財)全国高等学校体育連盟ソフトテニス専門部 北海道高等学校体育連盟
北海道ソフトテニス連盟
特別協賛：大塚製薬
協賛：JTB マイナビ KDDI カンコー学生服



高体連マーク



このマークは「若い力とわざと明朗な精神」を象徴するもので高体連のシンボルマークとされています。真紅の色彩は「高い理想」と「希望に燃える若人の情熱」の象徴であり、このマークを構成している3つの「K」は次のドイツ語の頭文字をとったものです。

KRAFT
「力」

KUNST
「技」

KLARHEIT
「明朗な精神」

大会愛称

翔び立て若き翼 北海道総体 2023

選手一人一人が勝利を目指し上へ翔び立ち、北海道の広い大地で羽ばたいてほしいという願いを込めました。

北海道釧路江南高等学校 すずき しづく 鈴木 瞳月

大会スローガン

高校生の闘志、勝利への執念、大会への思いを、競技を通して表現し、広大な北海道の広大な地を揺るがすほどの感動、躍動を届けてほしいという思いを込めています。

北海道千歳高等学校 わしみ こうた 鷺見 晃太

轟かせ魂の鼓動北の大地へ大空へ

スローガン揮毫作品 市立札幌藻岩高等学校 すずき ふうか 鈴木 風花

シンボルマーク



北海道らしくするためにアイヌの模様を参考にしました。そして模様の間は選手をイメージし1つになるというのをイメージしました。みんなで1つになり結果を出すというイメージを中央の花の形で表現しました。

北海道札幌東商業高等学校 わたなべ みさき 渡邊 美咲

総合ポスター図案



今年はコロナで多くの大会が開催されなかったので、新しいスタートを切り出せるような構図にしました。走り出す姿は躍動感があって高体連にぴったりだと思いました。

北海道札幌稲雲高等学校 みやい こうせい 宮井 康成

[令和3年3月選考（在籍(校)は応募当時)]

令和5年度全国高等学校総合体育大会ソフトテニス競技大会
令和5年度全日本高等学校ソフトテニス選手権大会

記録報告書

目次

あいさつ

令和5年度全国高等学校総合体育大会 苫小牧市実行委員会会長 岩倉 博文 1

北海道高等学校体育連盟会長 駒井 博和 2

大会写真 3

競技記録及び成績

男子個人戦 1 3

男子団体戦 2 4

女子個人戦 5 1

女子団体戦 6 2

都道府県別の進出回戦による成績一覧表 8 9



あいさつ

令和5年度全国高等学校総合体育大会

苫小牧市実行委員会 会長 岩倉 博文

(苫小牧市長)

令和5年度全国高等学校総合体育大会ソフトテニス競技が、全国各地からの選手及び関係者の皆さまをお迎えし、ここ苫小牧市において盛大に開催できましたことを大変喜ばしく思います。

大会期間中は天候にも恵まれ、無事に大会を終えることができました。

これもひとえに大会開催に深いご理解と多大なご協力をいただきました、競技団体、各関係機関、各高等学校をはじめとする皆さまのご尽力の賜物と心から感謝を申し上げます。

高校スポーツの最高峰であるインターハイは、高校生が主役となる大会であり、全国各地の厳しい予選を勝ち抜いてこられた選手の皆さんは、日頃の努力の成果を存分に発揮し真剣勝負を繰り広げられ、観る人すべてに大きな感動を与えていただきました。

また、北海道内の高校生には、大会の開催にあたりPR活動や会場の草花装飾などで貢献していただいたほか、大会期間中は、補助員として厳しい暑さの中で献身的に大会を支えていただきました。

出場された選手の皆さんはもとより、大会に関わった全ての高校生の皆さんにとって心に残る思い出となっただけではなく、素晴らしい財産になったものと確信しております。

本市としましても、大会を通じてスポーツの持つ魅力やスポーツの果たす役割が多岐に広がっていることを改めて感じたところでございます。

結びにあたりまして、大会の開催にご尽力いただきました全ての皆さまに改めて感謝申し上げますとともに、全国高等学校総合体育大会の一層の発展を祈念し、お礼のごあいさつといたします。



あ い さ つ

北海道高等学校体育連盟

会長 駒井 博和

「轟かせ 魂の鼓動 北の大地へ 大空へ」の大会スローガンのもと、北海道・山形県・栃木県・和歌山県において、令和5年度全国高等学校総合体育大会「翔び立て若き翼 北海道総体 2023」が、7月21日の少林寺拳法を皮切りに各地で熱戦が繰り広げられ、8月21日に終了いたしました。北海道でのインターハイ開催は36年ぶりで、北海道で28競技、山形県でカヌー、栃木県で水泳（飛込）、和歌山県でヨットを実施し、全国から選手、指導者、保護者、大会関係者を迎え、盛大に開催することができました。本大会は4年ぶりに通常の形で開催することができ、各会場には保護者や学校関係者をはじめ多くの観客の姿とともに、選手たちを鼓舞、激励する大きな声援が響き渡り、スポーツが本来もつ「する」「見る」「知る」「支える」の多様な関わりが戻ってきました。

総合開会式は、7月22日「北海きたえーる（北海道立総合体育センター）」において、秋篠宮皇嗣殿下、皇嗣妃殿下のご臨席のもと、プラカードを務めた北海道札幌白石高等学校の生徒の先導により各都道府県選手団382名が堂々と入場行進をしました。式の中では、北海道高校生活動推進委員会の北海道科学大学高等学校3年 畠山真乃介 委員長が「雄大な北海道の大地と大空が、選手の皆さんの闘志、魂が轟く舞台となりますことを期待します」と歓迎の言葉を述べました。そして、選手を代表し北海道科学大学高等学校男子ソフトテニス部 根田大地 主将と酪農学園大学附属とわの森三愛高等学校女子ソフトテニス部 吉根珠樹 主将が「多くの声援に囲まれる幸せをかみしめながら正々堂々とプレーする」と力強く宣誓しました。式典演技では、北海道発祥と言われるダンプレをはじめ、ダンス、チアリーディングなど、北海道の高校生による歓迎と激励のパフォーマンスが披露されました。また、総合開会式後は、高校生活動推進委員、式典演技出場の生徒代表との交流会が催され、秋篠宮皇嗣殿下、皇嗣妃殿下から高校生たちに温かいお言葉をおかけいただきましたこと、心より感謝申し上げます。

本大会の開催にあたっては、高校生活動推進委員会が秋・春フェスの開催、手作り記念品の作成、SNSを活用した情報発信などを行ってきたほか、道内の高校と連携しさっぽろ雪まつりにおけるイメージキャラクター「ピリカ」の雪像づくりやカウントダウンリレーなど、工夫を凝らしたオール北海道での活動を行い大会の開催を盛り上げてくれました。また、各競技においては、多くの地元高校生が競技補助員や運営補助員として、猛暑の中、爽やかな挨拶と一生懸命な態度で大会を支えていただきました。インターハイの目的には、「高校生活動も含め生徒相互の親睦を深め、心身ともに健全な青少年を育成すること」が掲げられています。本大会に出場した選手はもとより、大会を支えた生徒にとっても生徒相互の親睦を深め、健全な心身を育成する絶好の機会となったことと思います。本大会に関わった全ての高校生にとって、人生における最高の思い出、今後の人生の良き経験、糧となることを期待しています。本大会を支え盛り上げてくれた生徒の皆さんの頑張り、ご指導いただいた先生方や各競技役員の皆様方に心から感謝申し上げます。

結びに、本大会を開催するにあたり、（公財）全国高等学校体育連盟をはじめ、安全で安心な大会にご尽力いただきました会場市町及び各実行委員会、各競技団体ならびに各競技専門部、道内の高等学校、大会に関係されたすべての皆様方に深く感謝申し上げますとともに、高校生たちの今後の活躍を祈念申し上げ挨拶いたします。

◆ 苫小牧市実行委員会総会 ◆



◆ 大会運営会議 ◆



◆ プログラム編成会議 ◆



◆ 監督連絡会 ◆



◆ 大会会場 ◆



◆ 男子・女子競技開会式 ◆



男子競技



◆ 男子表彰式 ◆



◆ 女子競技 ◆



◆ 女子表彰式 ◆



◆ 補助員・高校生活動 ◆



◆ 上位入賞者 ◆

◆ 男子個人戦 ◆



優勝 坂口 野本 (香川 尽誠学園)



準優勝 根岸 中尾 (宮城 東北)



第3位 田中 保住 (奈良 高田商)



第3位 藤崎 小山 (香川 尽誠学園)

◆ 男子団体戦 ◆



優勝 尽誠学園高等学校 (香川県)



準優勝 東北高等学校 (宮城県)



第3位 学校法人三重高等学校三重高等学校 (三重県)



第3位 大和高田市立高田商業高等学校 (奈良県)

◆ 上位入賞者 ◆

◆ 女子個人戦 ◆



優勝 前田 中谷 (兵庫 須磨学園)



準優勝 片山 近藤 (香川 尽誠学園)



第3位 丸田 高谷 (兵庫 須磨学園)



第3位 樽村 竹松 (大分 明豊)

◆ 女子団体戦 ◆



優勝 学校法人三重高等学校三重高等学校 (三重県)



準優勝 広島翔洋高等学校 (広島県)



第3位 和歌山信愛高等学校 (和歌山県)



第3位 東北高等学校 (宮城県)

競技記録及び成績

男子個人戦

男子個人戦 (1)

No.	選手名	(都道府県 学校名)	1 回	2 回	3 回	4 回	5 回	6 回	5 回	4 回	3 回	2 回	1 回	選手名	(都道府県 学校名)	No.
1	浅初 見鹿 竣一朗	(宮城 県北)												脇斎 田藤 大恭	(神奈川 県相模)	20
2	岩田 田 壮陸 央人	(熊本 県)	3											上野 野崎 嶺巧	(鳥取 県商)	21
3	大 家江 健陽 慎太	(富山 県井)		0										星野 野名 将良	(京都 府館)	22
4	長 根川 慎悠 人佑	(奈良 県商)												兼高 田橋 十頼	(新潟 県越)	23
5	西 山野 春晃 樹希	(愛媛 県美)			1									佐藤 藤 仁央	(秋田 県和)	24
6	上 田藤 哲祇 平斗	(島根 県工)	2											藤近 中藤 俊尊	(栃木 県木)	25
7	本 間村 瑛大 響	(埼玉 県生)												池田 田 瑛乃	(大分 県工)	26
8	根 田川 大輝 地	(北海 道高)	1											福加 島藤 歆基	(高知 県塾)	28
9	松 川原 憲悠 伸斗	(滋賀 県羽)		2										工藤 藤 康治	(岐阜 県京)	29
10	川 崎田 彪千 雅陽	(山形 県黒)												松本 和 尚	(茨城 県浦)	30
11	今 村尾 柊響 斗介	(佐賀 県野)												福田 貴 輝	(和歌 山 県北)	31
12	有 村野 翔哉 空大	(山梨 県吹)	2											清北 家野 蒼智	(岡山 県附)	32
13	岡 野海 惠志 大優	(愛知 県西)												高橋 優 矢	(福井 県津)	33
14	小 谷田 大昂 空暉	(大阪 府塚)												武藤 文 頼	(福大 岡 県田)	34
15	永 山口 奏準 輝斗	(宮崎 県商)												福高 本 聖	(冲八 縄 県山)	35
16	赤 沼村 裕烈 希	(千葉 県合)												岩中 田尾 悠孝	(兵市 庫 県崎)	36
17	堀 内橋 裕心 貴	(長野 県曲)												鎌田 大 光	(東千 京代 都田)	37
18	根 津林 煌成 大郎	(香川 県園)												袴塚 塚口 昊琥	(福田 島 県村)	38
19	橋 本内 聖良 平	(広島 県洋)												青木 村 吟拓	(三三 重 県重)	39
														浅初 見鹿 竣一朗	(宮城 県北)	1

令和5年度全国高等学校総合体育大会ソフトテニス競技大会
 令和5年度全日本高等学校ソフトテニス選手権大会
 令和5年7月23日、24日
 苫小牧市緑ヶ丘公園庭球場

男子個人戦（2）

No.	選手名		都道府県 学校名		1 2 3 4 5 6						5 4 3 2 1						選手名	都道府県 学校名		No.				
					回	回	回	回	回	回	回	回	回	回	回	回								
40	田中	蘭聖	奈良	良田	県商							④						1	板倉	豪太	愛知	知城	県西	60
41	黒石	澤田	悠琉	真人	秋大	館鳳	県鳴					④						1	伊関	悠真	宮東	城	県北	61
42	河川	野崎	幸晴	生琉	山梨	台甲	県府					2						④	横田	翔雅	茨城	城ヶ	県浦	62
43	片山	山永	斗優	羽真	広島		県道					1						3	立花	輝颯	兵庫	庫国	県附	63
44	岸本	本澤	和孝	真記	三重		県重											④	宮原	涉陸	長野	野俊	県英	64
45	永佐	田藤	侑光	也駿	北海	道の	三愛					0						④	常味	真蒼	岡山	山理	県附	65
46	山坂	崎入	介寿	統紀	千昭	和学	県院											④	天青	野木	徳島	島	県ぎ	66
47	佐々	木津	禅結	叶大	富山		県工					④						2	河野	翔空	大分	分	県分	67
48	三木	田本	勇琉	人偉	高明	徳義	県塾					3						④	須原	蒼介	大阪	府宮		68
49	荒川	木本	冬健	伍郎	熊本		県徳					④						④	高黒	際寛	岩手	手学	県院	69
50	屋山	根本	翔隼	平	山口		県工					④						0	米杉	田心	鳥取	取松	県陸	70
51	不赤	破星	颯伶	太哉	神奈	川政	県二					④							黒木	廉斗	岐阜	阜	県商	71
52	伊町	藤田	吟宙	時太	静岡		県商					2						3	原野	悠晴	長崎	村	県工	72
53	中橋	村本	虎之	介樹	青森		県一											2	片貝	匠人	群馬	馬	県崎	73
54	長今	野村	瑛恒	寿志	鹿鹿	児島	県商					④						④	山川	琉亮	京都	都文	府教	74
55	茅力	野山	泰直	地人	東京		県大					3						3	唐澤	季健	福島	島石	県川	75
56	松伊	場藤	淳朔	生	和歌	山	県北											④	永島	大壮	埼玉	市	県立	76
57	山内	田田	枇拓	知真	佐賀		県工					④						2	福大	長文	福筑	岡紫	県台	77
58	加山	藤本	颯楓	人也	新潟	湯産	県附					1							藤出	木村	石川		県登	78
59	米井	川戸	雅惶	翔	香川		県園											④						

40 田中 蘭聖 (奈良 良田 県商)

令和5年度全国高等学校総合体育大会ソフトテニス競技大会
 令和5年度全日本高等学校ソフトテニス選手権大会
 令和5年7月23日、24日
 苫小牧市緑ヶ丘公園庭球場

男子個人戦（４）

No.	選手名		都道府県 学校名		1 2 3 4 5 6						5 4 3 2 1						選手名	都道府県 学校名		No.			
					回	回	回	回	回	回	回	回	回	回	回	回							
118	金野	原口	遙椋	人平	栃宇	木都	宮工	県	④							児高	玉田	春聖	来都	愛今	媛治	県北	138
119	長坂	谷川	結楓	人河	滋綾	賀羽	県		1							小島	大恭	輝太	奈高	良田	県商	139	
120	宮尾	田崎	夏樹	希	長崎	崎南	県			1						富山	陽獅	太	宮都	崎城	県商	140	
121	力富	丸塚	陽遥	向翔	岩一	手関	学	院		2						中盛	川昂	翔喜	三三	三重	県重	141	
122	高永	住見	天翔	翔	島松	根江	県	工			2					長島	綾暖	汰太	埼松	玉	県山	142	
123	畠森	山口	才陽	蔵生	石鵬	川学	県	園								仲奥	原崇	乃吾	冲知	縄	県念	143	
124	大久	保中	優隆	稀	神横	奈浜	川創	県			2					林山	叶彩	倭汰	広近	大島	福	県山	144
125	松嘉	元野	智	蓮仁	鹿児	島	島	県		2						本郷	古和田	岳	京福	都知	山成	府美	145
126	太磯	田部	晃銀		愛豊	知	川	県								清永	水春	秀来	群高	馬	県	146	
127	後中	藤垣	優敬	斗斗	和歌	山	山	県								向貝	平瀬	優介	青三	森本	県木	147	
128	甘深	利沢	颯秀	大悠	山甲	梨府	県	南								木藤	下井	琉希	佐嬉	賀	県	148	
129	伊佐	藤藤	琉明	哉育	秋大	田曲	県	工								野久	保田	晋作	山宇	口	県	149	
130	有堀	賀内	来飛	瑛	長野	野	東	県		2													
131	高原	崎	温和	大輝	岐美	卓濃	加	県															
132	堀小	井磯	恋冬	依	徳徳	島	科	技															
133	後北	藤野	稔颯	哉己	大大	分分	県	商		1													
134	西高	野尾	駿平		岡山	理大	附	県															
135	大松	久保	本	樹侑	兵琴	庫	丘	県															
136	稲市	見川	虎翼	佑	千敬	葉愛	学	園															
137	國鈴	松木	樹煌	人	宮東	城	県	北															
156	坂野	口本	生凌	磨生	香尽	川誠	学	園															

令和5年度全国高等学校総合体育大会ソフトテニス競技大会
 令和5年度全日本高等学校ソフトテニス選手権大会
 令和5年7月23日、24日
 苫小牧市緑ヶ丘公園庭球場

男子個人戦（5）

No.	選手名			都道府県 学校名			1 2 3 4 5 6 5 4 3 2 1						選手名			都道府県 学校名			No.	
							回	回	回	回	回	回								回
157	根岸	澤彦	紋斗	宮城	東北		④								島尾	一吹	奈高	良田	県商	176
158	池上	英晃	佑生	佐賀	県工			3							石川	智弘	愛岡	知城	県西	177
159	今西	脩悠	真太	高知	県塾			1							中国	颯太	長大	崎村	県工	178
160	高橋	輝太	敢	神奈川	県二				④						塚本	大祐	香尽	川誠	県園	179
161	二尾	鹿原	舟航	広島	県港			2							深谷	星海	茨霞	城ヶ	県浦	180
162	小林	直俊	樹乃	和歌山	県北				④						佐藤	直輝	山羽	形	県黒	181
163	一政	充琉	希聖	宮崎	県ウ					1					小中	悠侍	滋立	賀命	県山	182
164	杉本	礼光	恩	栃木	県高				④						中川	周真	福北	井	県陸	183
165	黒田	夏真	凪斗	長野	県英			2							大高	大駿	島松	根江	県工	184
166	吉野	僚大	真地	東京	都大			2							衛藤	結友	大分	分	県商	185
167	伊藤	慶大	三三	三重	県重				④						高井	凌莉	徳つ	島る	県ぎ	186
168	江上	輝旺	一輔	福岡	県南			2							伊藤	涼貴	埼玉	玉庄	県東	187
169	石川	晴怜	海来	石川	県工				④						松田	彬礼	冲名	縄商	県工	188
170	武内	天一	良輝	京都	府陽			1							樋早	口生	岐阜	阜阜	県商	189
171	南早	颯颯	汰真	山梨	県府			0			2	3			山荒	中関	青八	森工	県一	190
172	木原	真太	樹智	北海道	三愛					④					新城	垣越	兵洲	庫	県本	191
173	佐藤	那諒	樹太	秋田	県陵			2							小松	悠直	岩黒	手尻	県北	192
174	余田	知瑛	也稀	大阪	府宮					④					木村	巧望	山徳	山口	県高	193
175	足島	利谷	颯太	岡山	県大										中野	琉来	新中	湯	県越	194
															河村	颯公	千昭	和学	県院	195

令和5年度全国高等学校総合体育大会ソフトテニス競技大会
 令和5年度全日本高等学校ソフトテニス選手権大会
 令和5年7月23日、24日
 苫小牧市緑ヶ丘公園庭球場

根岸澤紋（宮城）
 中尾彦斗（東北） 157

男子個人戦（6）

No.	選手名	(都道府県 学校名)	1 回	2 回	3 回	4 回	5 回	6 回	5 回	4 回	3 回	2 回	1 回	選手名	(都道府県 学校名)	No.
196	神谷 啓仁	(愛知県 知城西)				④								小西 拓郎	(北海道 北科大高)	216
197	津田 柚翔	(京都府 山成美)		3										今茶 将迅	(岡山県 山理大附)	217
198	中藤 颯人	(神奈川県 大相模)			2		④		0					林 幹太	(福岡県 福岡)	218
199	齋藤 玲杏	(宮城県 城北)				④								三上 柊二	(大阪府 大上宮)	219
200	松尾 優隆	(佐賀県 賀野)					④							乾 楓雅	(静岡県 岡北)	220
201	岸本 悠真	(鳥取県 米子松蔭)				④								大塚 陸	(群馬県 馬崎商)	221
202	町田 佳康	(秋田県 田令)												丸福 涼介	(高知県 徳義塾)	222
203	中塩 込佳	(山梨県 梨府南)		0										蓮沼 拓実	(石川県 石川登)	223
204	須川 城太郎	(長崎県 道三川台)				④								大川 瑠純	(宮城県 崎城)	224
205	白井 瀬都	(富山県 山岡商)					④							佐藤 良吹	(福島県 法石川)	225
206	新高 井幸	(埼玉県 玉熊)			1									今井 奏良	(福井県 井津)	226
207	鎌野 駿斗	(兵庫県 庫国際附)			④									川口 隼大	(奈良県 良田商)	227
208	赤原 塚弘	(鹿児島県 鹿児島実)		0										塚越 穂空	(東京都 明都法)	228
209	濱川 響純	(愛媛県 媛治工)				④								福田 海聖	(熊本県 熊本)	229
210	吉田 陸人	(山口県 口陽工)												赤羽 蒼空	(岐阜県 卓京)	230
211	高野 智雅	(新潟県 根学園)					④	④						大曲 李心	(広島県 尾島道)	231
212	萩守 森大	(千葉県 更津総)												佐藤 飛光	(青森県 森戸)	232
213	吉内 蒼真	(山形県 形中央)		2										大森 晴太	(栃木県 木磯南)	233
214	加田 篤稀	(和歌山県 田山辺)												内田 陽斗	(香川県 誠学園)	234
215	若林 宝来	(三重県 三重)														
234	内田 陽斗	(香川県 誠学園)														

令和5年度全国高等学校総合体育大会ソフトテニス競技大会
 令和5年度全日本高等学校ソフトテニス選手権大会
 令和5年7月23日、24日
 苫小牧市緑ヶ丘公園庭球場

男子個人戦（7）

No.	選手名	都道府県 学校名	1 2 3 4 5 6 5 4 3 2 1 回 回 回 回 回 回 回 回 回 回 回										選手名	都道府県 学校名	No.
235	東川 脩莉	岩手県 関学院				④						2	遠藤 海斗	千木更津総合	254
236	金井 葵侑	長野県 上田千		2		④						0	大城 開路	沖名縄	255
237	山下ノ内尾 健拓	鹿児島県 児島			2		④					0	木鎌 春煌	北海道 北科大	256
238	青木 真隆	神奈川県 奈秦			2							2	村上 藍武	兵庫 西庫	257
239	飯高 降橋	奈良県 良田				2						④	石川 柊	愛媛 媛	258
240	白吉 濱田	長崎県 崎南		1			④					④	佐藤 直英	岐阜 中	259
241	實吉 田川	鳥取県 米子					④					2	井中 隼	佐賀 嬉	260
242	福守 岡谷	香川県 誠学			3							④	安武 田	福島 法石	262
243	土方 堅士	静岡県 知			1		④					④	尾安 島達	島根 江	263
244	八木 澤谷	栃木県 板中			0							3	坂手 小	京都 都文	264
245	藤本 晴生	広島県 清水ヶ		④								2	永久 茂田	山口 陽	265
246	佐玉 斗毅	滋賀県 長浜			④		④					④	卯里 月見	東京 都山	266
247	南内 龍慶	三重県 重			④							3	水松 木田	宮城 北	267
248	小林 碧大	山形県 形				④						0	丸山 慈愛	富山 山	268
249	齋藤 大隼	茨城県 浦			④							④	貴南 志出	和歌山 山	269
250	高遠 田矢	大阪府 大仰					3					3	中野 直	愛知 同大	270
251	藤木 倉田	徳島県 阿南		3			④					0	南松 雲本	群馬 馬崎	271
252	下外 森田	熊本県 徳				④						2	清水 慎之	大分 舞	272
253	古橋 京介	石川県 小松						0				④	小笠原 健斗	高知 義	273

令和5年度全国高等学校総合体育大会ソフトテニス競技大会
 令和5年度全日本高等学校ソフトテニス選手権大会
 令和5年7月23日、24日
 苫小牧市緑ヶ丘公園庭球場

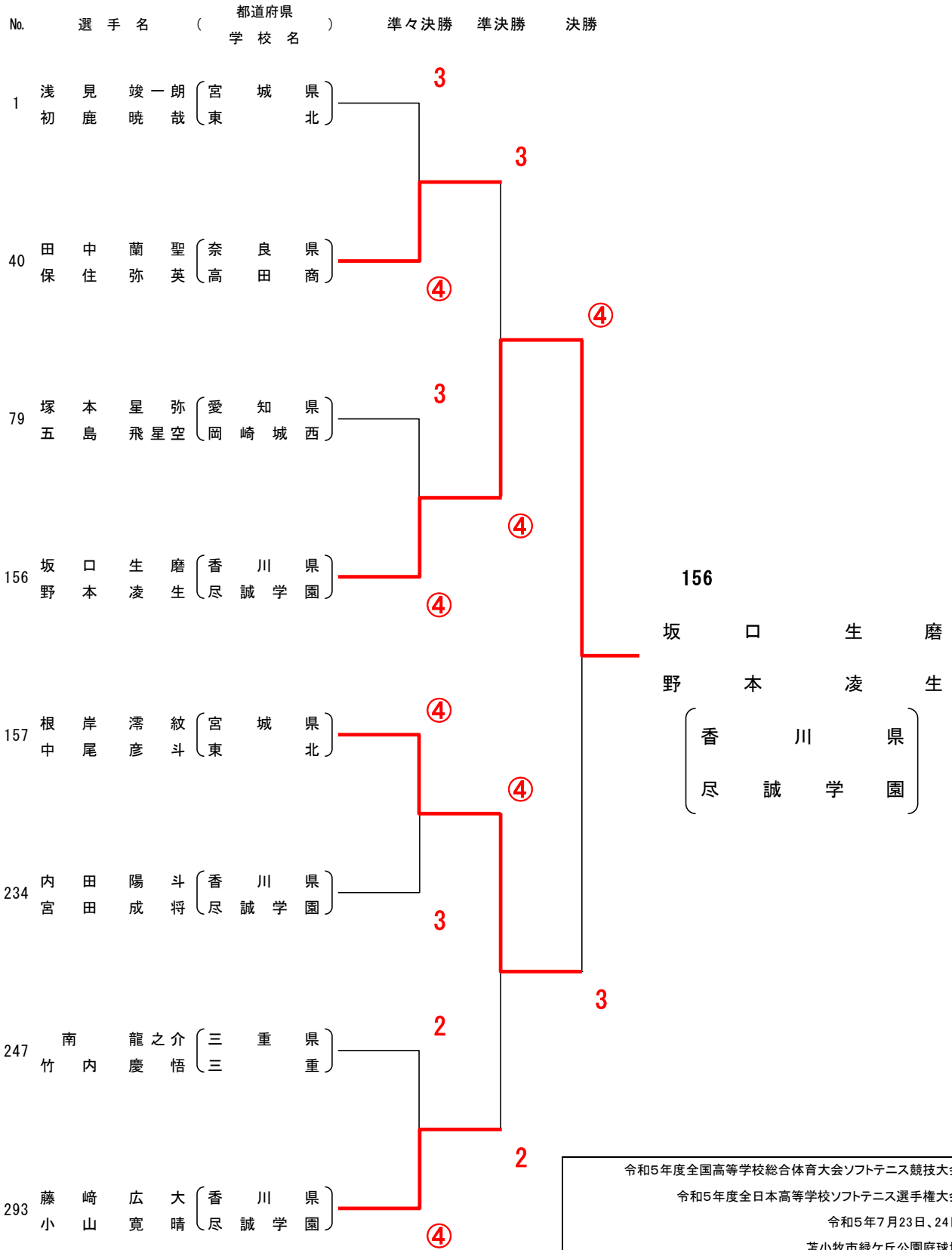
南内 龍慶 (三重県) 247

男子個人戦（8）

No.	選手名		都道府県 学校名	1 2 3 4 5 6						5 4 3 2 1						選手名	都道府県 学校名	No.
				回	回	回	回	回	回	回	回	回	回	回	回			
274	河杉	合原 汰悠	愛知県 知城西				④					④		川崎 康平	宮崎県 崎城商	294		
275	阿久津	久木 黎夢	茨城県 代紫				④						④	袴田 立輝	静岡県 浜岡県	295		
276	澤根	優空	鳥取県 取取商			2		0				④	2	福井 天浩	富山県 山山工	296		
277	植田	璃光	奈良県 良田商			3							0	須澤 心隼	兵庫県 庫星城	297		
278	上野	村中 光翔	熊本県 一テル学院				④						0	酒野 井口 泰真之	埼玉県 玉新座	298		
279	工樋	藤口 大拓	青森県 森前実			1							2	山藤 田敬健	広島県 島翔洋	299		
280	間市	庭川 賢悠	群馬県 農大二				④						④	菅野 春百	福井県 島村	300		
281	村山	瑛瑛	新潟県 湯産大附				④						3	小野 泰輝	大分県 分分商	301		
282	藤原	中 奏大	徳島県 島るぎ				3						④	毛仲 利田 航翔	愛媛県 媛田	302		
283	井大	寺津 眺太郎	福岡県 留米商				④						0	高橋 稜温	神奈川県 奈大相模	303		
284	白草	井地 大凌	鹿児島県 児島商				④						④	細川 大幹	沖縄県 縄覇西	304		
285	永中	瀬川 祐大郎	島根県 田			3							2	片桐 広翔也	千葉県 葉葉商	305		
286	佐手	藤塚 真達	宮城県 東城				④						④					
287	野山	田下 弦來	和歌山県 歌山北				3						④	長南 理大	北海道 森三愛	306		
288	依藤	田原 翔奏	山梨県 梨吹				④						④	猪股 悠志	秋田県 田北鷹	307		
289	岡安	本川 颯和	東京都 東豊南			1							0	古平 幡林 悠和	長野県 市大塩尻	308		
290	西弘	川田 元和	三重県 近畿大高専				④						2	岩本 大瑠	岡山県 山理大附	309		
291	坪石	川隅 伊惺	福井県 津			2							0	佐藤 優成	岩手県 手手	310		
292	渡山	部下 陽雅	滋賀県 綾羽				④						④	橋本 壯馬	岐阜県 阜阜商	311		
293	藤小	崎山 広寛	香川県 誠学園				④						④	清水 陸	大阪府 大上宮	312		
293	藤小	崎山 広寛	香川県 誠学園				④						④					

令和5年度全国高等学校総合体育大会ソフトテニス競技大会
 令和5年度全日本高等学校ソフトテニス選手権大会
 令和5年7月23日、24日
 苫小牧市緑ヶ丘公園庭球場

男子個人戦（準々決勝以降）



男子個人戦（準々決勝以降）

令和5年度全国高等学校総合体育大会ソフトテニス競技大会
令和5年度全日本高等学校ソフトテニス選手権大会
令和5年7月23日、24日 苫小牧市緑ヶ丘公園庭球場

【準々決勝】

No. 選手名 (都道府県 学校名)

1 浅見 竣一朗 (宮 城)
初鹿 暁哉 (東 北)

3 $\begin{pmatrix} 2 & - & ④ \\ ⑤ & - & 3 \\ 3 & - & ⑤ \\ 3 & - & ⑤ \\ ⑤ & - & 3 \\ ⑤ & - & 3 \\ 0 & - & ⑦ \end{pmatrix}$ ④

選手名 (都道府県 学校名) No.

田中 蘭聖 (奈 良)
保住 弥英 (高 田 商)

79 塚本 星弥 (愛 知)
五島 飛星空 (岡 崎 城 西)

3 $\begin{pmatrix} 1 & - & ④ \\ 0 & - & ④ \\ ④ & - & 2 \\ ④ & - & 2 \\ ⑤ & - & 3 \\ 1 & - & ④ \\ 4 & - & ⑦ \end{pmatrix}$ ④

坂口 生磨 (香 川)
野本 凌生 (尽 誠 学 園)

157 根岸 滯紋 (宮 城)
中尾 彦斗 (東 北)

④ $\begin{pmatrix} ⑤ & - & 3 \\ 3 & - & ⑤ \\ 1 & - & ④ \\ ④ & - & 1 \\ 1 & - & ④ \\ ④ & - & 1 \\ ⑦ & - & 4 \end{pmatrix}$ 3

内田 陽斗 (香 川)
宮田 成将 (尽 誠 学 園)

247 南 龍之介 (三 重)
竹内 慶悟 (三 重)

2 $\begin{pmatrix} 2 & - & ④ \\ ④ & - & 2 \\ 1 & - & ④ \\ ④ & - & 1 \\ 5 & - & ⑦ \\ 1 & - & ④ \\ - & - & - \end{pmatrix}$ ④

藤崎 広大 (香 川)
小山 寛晴 (尽 誠 学 園)

【準決勝】

40 田中 蘭聖 (奈 良)
保住 弥英 (高 田 商)

3 $\begin{pmatrix} ④ & - & 2 \\ ⑤ & - & 3 \\ ⑤ & - & 3 \\ 1 & - & ④ \\ 2 & - & ④ \\ 3 & - & ⑤ \\ 3 & - & ⑦ \end{pmatrix}$ ④

坂口 生磨 (香 川)
野本 凌生 (尽 誠 学 園)

157 根岸 滯紋 (宮 城)
中尾 彦斗 (東 北)

④ $\begin{pmatrix} ④ & - & 0 \\ ④ & - & 2 \\ 4 & - & ⑥ \\ ④ & - & 2 \\ 4 & - & ⑥ \\ ④ & - & 1 \\ - & - & - \end{pmatrix}$ 2

藤崎 広大 (香 川)
小山 寛晴 (尽 誠 学 園)

【決勝】

156 坂口 生磨 (香 川)
野本 凌生 (尽 誠 学 園)

④ $\begin{pmatrix} 2 & - & ④ \\ ④ & - & 1 \\ ④ & - & 2 \\ 2 & - & ④ \\ 8 & - & ⑩ \\ ④ & - & 0 \\ ⑨ & - & 7 \end{pmatrix}$ 3

根岸 滯紋 (宮 城)
中尾 彦斗 (東 北)

男子団体戦

令和5年度全国高等学校総合体育大会ソフトテニス競技大会
令和5年度全日本高等学校ソフトテニス選手権大会

男子団体戦 入賞校一覧

令和5年7月25日 苫小牧市緑ヶ丘公園庭球場

	都道府県名	学 校 名
第1位	香川県	尽 誠 学 園 高 等 学 校
第2位	宮城県	東 北 高 等 学 校
第3位	三重県	学 校 法 人 三 重 高 等 学 校 三 重 高 等 学 校
第3位	奈良県	大 和 高 田 市 立 高 田 商 業 高 等 学 校
第5位	北海道	酪 農 学 園 大 学 附 属 と わ の 森 三 愛 高 等 学 校
第5位	岩手県	学 校 法 人 一 関 学 院 一 関 学 院 高 等 学 校
第5位	千葉県	木 更 津 総 合 高 等 学 校
第5位	宮崎県	宮 崎 県 立 都 城 商 業 高 等 学 校

男子団体戦

令和5年度全国高等学校総合体育大会ソフトテニス競技大会
 令和5年度全日本高等学校ソフトテニス選手権大会
 令和5年7月25日
 吉小牧市緑ヶ丘公園庭球場

番号	学校名 (都道府県名)	一 回	二 回	三 回	準 々 決	準 決	準 々 決	三 回	二 回	一 回	学校名 (都道府県名)	番号
1	尽誠学園 (香川)			③						③	東北 (宮城)	25
2	中京 (岐阜)			③						②	米子松蔭 (鳥取)	26
3	霞ヶ浦 (茨城)			0						0	矢板中央 (栃木)	27
4	八重山 (沖縄)			0						②	新田 (愛媛)	28
5	立命館守山 (滋賀)			③						1	市尼崎 (兵庫)	29
6	岡山理大附 (岡山)			②						0	鹿児島商 (鹿児島)	30
7	羽黒 (山形)			③						②	木更津総合 (千葉)	31
8	大村工 (長崎)			1						③	文徳 (熊本)	32
9	豊南 (東京)			②						1	北科大高 (北海道)	33
10	高岡商 (富山)			②						0	金津 (福井)	34
11	尾道 (広島)			1						1	学法石川 (福島)	35
12	とわの森三愛 (北海道)			②						0	岡崎城西 (愛知)	36
13	和歌山北 (和歌山)			②						③	上宮 (大阪)	37
14	昌平 (埼玉)			0						②	松江工 (島根)	38
15	嬉野 (佐賀)			③						1	富士宮北 (静岡)	39
16	つるぎ (徳島)			②						③	北越 (新潟)	40
17	南陽工 (山口)			1						0	甲府南 (山梨)	41
18	一関学院 (岩手)			②						③	都城商 (宮崎)	42
19	能登 (石川)			③						③	明德義塾 (高知)	43
20	高崎商 (群馬)			1						1	八戸工大一 (青森)	44
21	大分 (大分)			②						②	東福岡 (福岡)	45
22	京都文教 (京都)			②						②	法政二 (神奈川)	46
23	秋田令和 (秋田)			1						1	上田千曲 (長野)	47
24	三重 (三重)			③						③	高田商 (奈良)	48

男子団体戦

令和5年度全国高等学校総合体育大会ソフトテニス競技大会
令和5年度全日本高等学校ソフトテニス選手権大会
令和5年7月25日 苫小牧市緑ヶ丘公園庭球場

【1回戦】(1)

番号

学校名(都道府県名)

学校名(都道府県名) 番号

2 中京(岐阜) ③

赤羽 蒼空
吉松 駿佑

④

④	-	2
④	-	1
⑥	-	4
0	-	④
④	-	2
	-	
	-	

0 霞ヶ浦(茨城) 3

深海 星太
谷口 健斗

1

佐藤 直輝
前田 英貴

④

⑤	-	3
1	-	④
2	-	④
④	-	0
④	-	2
④	-	0
	-	

2

松本 和希
桐原 尚大

工藤 康治朗
二橋 輝

④

⑤	-	3
④	-	2
⑦	-	5
2	-	④
4	-	⑥
④	-	0
	-	

2

横田 翔
高嶋 雅弥

4 八重山(沖縄) 0

須貝 壮慶
宮良 直太郎

1

0	-	④
5	-	⑦
2	-	④
④	-	1
4	-	⑥
	-	
	-	

③ 立命館守山(滋賀) 5

小山 悠侍郎
中野 惠多

④

福本 礼央夏
高嶺 大弥

2

④	-	2
1	-	④
6	-	⑧
④	-	1
2	-	④
2	-	④
	-	

④

千田 拓実
福井 優斗

福本 聖己
座波 晃也

3

2	-	④
④	-	0
⑥	-	4
⑤	-	3
0	-	④
1	-	④
6	-	⑧

④

村井 晋之介
緒方 優也

男子 団 体 戦

令和5年度全国高等学校総合体育大会ソフトテニス競技大会
令和5年度全日本高等学校ソフトテニス選手権大会
令和5年7月25日 吉小牧市緑ヶ丘公園庭球場

【1回戦】 (2)

番号 学校名 (都道府県名) 学校名 (都道府県名) 番号

8 大村工 (長 崎) 1 ② 豊 南 (東 京) 9

村上 敬汰 足本 智哉	0	④	④	④	1 - ④ 3 - ⑤ 3 - ⑤ 4 - ⑥ - - -	④	中野 凜音 澤 諒多
原 田 柊 野 口 悠 晴	3	④	④	④	④ - 2 ⑧ - 6 1 - ④ ④ - 1 8 - ⑩ 1 - ④ 4 - ⑦	④	小 林 瑛 内 藤 蓮 斗
中 村 颯 太 國 分 倅	④	④	④	④	④ - 2 ④ - 1 ⑦ - 5 ⑤ - 3 - -	0	岡 本 颯 舞 安 川 和 希

10 高岡商 (富 山) ② 1 尾 道 (広 島) 11

丸 山 慈 央 若 林 健 太	④	④	④	④	⑦ - 5 2 - ④ ⑥ - 4 ⑥ - 4 ④ - 2 - -	1	大 曲 李 空 杉 本 心
白 井 瀬 都 清 島 一 颯	④	④	④	④	⑥ - 4 ④ - 0 ④ - 2 ④ - 2 - -	0	狹 間 蒼 登 下 種 仁 也
西 川 陽 都 堅 田 愛 都	1	④	④	④	0 - ④ ④ - 1 0 - ④ 0 - ④ 4 - ⑥ - -	④	片 山 斗 羽 岩 永 優 真

男子団体戦

令和5年度全国高等学校総合体育大会ソフトテニス競技大会
令和5年度全日本高等学校ソフトテニス選手権大会
令和5年7月25日 吉小牧市緑ヶ丘公園庭球場

【1回戦】 (4)

番号 学校名 (都道府県名) 番号 学校名 (都道府県名) 番号

20 高崎商 (群馬) 1 大分 (大分) 21

大塚 陸 玖
高田 陽 向

2

④	-	1
④	-	1
0	-	④
3	-	⑤
2	-	④
2	-	④
	-	

②

岡本 央 睦
中村 怜 央

④

田中 愛 太郎
松本 健 太郎

1

3	-	⑤
1	-	④
⑥	-	4
0	-	④
3	-	⑤
	-	
	-	

④

荒巻 優 達
一法師 優 吾

南雲 隼 人
森平 蓮 心

④

4	-	⑥
④	-	1
⑤	-	3
⑥	-	4
④	-	2
	-	
	-	

1

牧 大 夢
穴 見 陸

22 京都文教 (京都) ② 秋田令和 (秋田) 23

坂手 拓 海
小杉 優 太

④

⑤	-	3
④	-	1
④	-	0
④	-	2
	-	
	-	

1

葛岡 斗 真
進 藤 万 葉

0

齐藤 如 輝
岡田 瑤 平

④

2	-	④
1	-	④
⑤	-	3
④	-	1
⑤	-	3
1	-	④
⑦	-	4

3

佐 藤 仁
伊 藤 玲 央

山崎 琉 樹
川 俣 亮

3

⑥	-	4
4	-	⑥
3	-	⑤
⑫	-	10
1	-	④
④	-	2
4	-	⑦

④

町田 佳 紀
小 玉 康 正

男子 団体 戦

令和5年度全国高等学校総合体育大会ソフトテニス競技大会
令和5年度全日本高等学校ソフトテニス選手権大会
令和5年7月25日 苫小牧市緑ヶ丘公園庭球場

【1回戦】 (5)

番号 学校名 (都道府県名)

学校名 (都道府県名) 番号

26 米子松蔭 (鳥取)

②

1

矢板中央 (栃木) 27

米田 心
杉田 大樹

④

④	-	2
④	-	2
④	-	0
0	-	④
1	-	④
④	-	0
-	-	-

2

柿沼 大翔
今川 裕滉

岸本 悠真
寺村 虎哲

2

0	-	④
④	-	2
⑥	-	4
2	-	④
2	-	④
6	-	⑧
-	-	-

④

八木澤 優杏
藤原 陽

實田 煌羽
吉川 恵大

④

1	-	④
④	-	2
④	-	2
2	-	④
1	-	④
④	-	1
⑦	-	2
-	-	-

3

大橋 翔太
関谷 彪

28 新田 (愛媛)

②

1

市尼崎 (兵庫) 29

辻和 樹
須山 洸聖

④

2	-	④
1	-	④
④	-	2
④	-	0
④	-	0
⑥	-	4
-	-	-

2

岩田 悠聖
貫重 公煌

増本 拓流
石崎 哲也

0

1	-	④
2	-	④
1	-	④
1	-	④
-	-	-
-	-	-
-	-	-

④

本勝 裕人
藤井 歩陸

毛利 航太
仲田 翔磨

④

4	-	⑥
④	-	1
2	-	④
④	-	0
⑤	-	3
1	-	④
⑦	-	5
-	-	-

3

中塚 善晴
中尾 孝哉

男子 団 体 戦

令和5年度全国高等学校総合体育大会ソフトテニス競技大会
令和5年度全日本高等学校ソフトテニス選手権大会
令和5年7月25日 苫小牧市緑ヶ丘公園庭球場

【1回戦】 (6)

番号 学 校 名 (都道府県名)

学 校 名 (都道府県名) 番号

32 文 徳 (熊 本) ③

0 北 科 大 高 (北 海 道) 33

福 田 海 聖
村 田 隆 一 郎

④

6	—	⑧
④	—	2
⑥	—	4
⑤	—	3
④	—	2
—	—	—
—	—	—

1

根 田 大 地
古 川 輝

荒 木 冬 伍
川 本 健 士 郎

④

⑤	—	3
2	—	④
3	—	⑤
④	—	2
④	—	1
④	—	0
—	—	—

2

西 拓 郎
小 杉 昂 道

松 本 蒼 空
佐 伯 翼

④

④	—	0
⑤	—	3
④	—	2
④	—	1
—	—	—
—	—	—

0

木 村 春 陽
鎌 田 煌 生

34 金 津 (福 井) ②

1 学 法 石 川 (福 島) 35

西 田 心 大 郎
石 隅 惺 亜

1

1	—	④
④	—	1
7	—	⑨
5	—	⑦
1	—	④
—	—	—
—	—	—

④

佐 藤 良 吹
菅 原 大 馳

今 井 奏 良
内 倉 海 響

④

④	—	2
④	—	2
⑤	—	3
0	—	④
2	—	④
⑤	—	3
—	—	—

2

安 田 舜
武 田 颯 悟

高 橋 優 矢
渡 辺 優 希

④

④	—	2
1	—	④
④	—	2
④	—	1
④	—	1
—	—	—
—	—	—

1

鈴 木 拓 磨
渡 邊 智 隼

男子 団 体 戦

令和5年度全国高等学校総合体育大会ソフトテニス競技大会
令和5年度全日本高等学校ソフトテニス選手権大会
令和5年7月25日 吉小牧市緑ヶ丘公園庭球場

【1回戦】 (7)

番号 学 校 名 (都道府県名) 学 校 名 (都道府県名) 番号

38 松 江 工 (島 根) ②

上 田 哲 平
佐 藤 祇 斗

尾 島 涼 太
安 達 諒 大

高 住 天 翔
高 見 駿 佑

④

0

④

④	—	2
2	—	④
2	—	④
3	—	⑤
④	—	2
④	—	0
⑦	—	4

1	—	④
2	—	④
3	—	⑤
2	—	④
—	—	—
—	—	—

2	—	④
④	—	1
④	—	1
⑨	—	7
④	—	2
—	—	—
—	—	—

1 富 士 宮 北 (静 岡) 39

島 田 元 気
中 田 悠 斗

乾 楓 雅
湯 浅 大 那

外 山 絢 大
須 田 直 樹

3

④

1

40 北 越 (新 潟) ③

高 澤 颯
長 谷 川 大 輝

松 沢 将 樹
中 濱 光

高 橋 憐 依
小 坂 井 天 詩

④

④

④

④	—	2
④	—	2
④	—	0
2	—	④
2	—	④
3	—	⑤
⑦	—	4

3	—	⑤
1	—	④
④	—	2
0	—	④
⑤	—	3
④	—	0
⑧	—	6

④	—	2
⑦	—	5
④	—	1
④	—	2
—	—	—
—	—	—

0 甲 府 南 (山 梨) 41

小 林 大 仁
河 住 昌 悟

甘 利 颯 大
深 沢 秀 悠

中 込 栄 治
塩 谷 佳 司

3

3

0

男子 団 体 戦

令和5年度全国高等学校総合体育大会ソフトテニス競技大会
令和5年度全日本高等学校ソフトテニス選手権大会
令和5年7月25日 苫小牧市緑ヶ丘公園庭球場

【1回戦】 (8)

番号 学校名 (都道府県名)

学校名 (都道府県名) 番号

44 八戸工大一 (青 森)

② 東 福 岡 (福 岡) 45

山 中 裕 太
荒 関 拓 斗

3

—————		
⑤	—	3
④	—	2
④	—	2
4	—	⑥
1	—	④
1	—	④
5	—	⑦

④

林 幹 太
鳥 巢 浩 平

中 村 虎 之 介
橋 本 活 樹

1

1	—	④
⑤	—	3
3	—	⑤
2	—	④
1	—	④
—	—	—
—	—	—

④

西 小 路 拳 斗
入 口 将 英

葛 西 慧
苦 米 地 空 隼

④

④	—	2
④	—	1
④	—	2
0	—	④
3	—	⑤
⑥	—	4
—	—	—

2

石 井 智 彦
赤 城 聖 也

46 法 政 二 (神 奈 川)

② 上 田 千 曲 (長 野) 47

高 橋 輝
中 山 敢 太

④

4	—	⑥
⑧	—	6
7	—	⑨
④	—	1
⑤	—	3
④	—	2
—	—	—

2

小 山 陽
堀 侑 杏

不 破 颯 太
松 川 倫 大

1

6	—	⑧
6	—	⑧
④	—	0
1	—	④
4	—	⑥
—	—	—
—	—	—

④

堀 内 裕 心
高 橋 洸 貴

虎 谷 厚 汰
峰 成 利

④

④	—	2
④	—	2
1	—	④
④	—	1
④	—	2
—	—	—
—	—	—

1

金 井 葵 稔
鈴 木 爽 眞

男子 団 体 戦

令和5年度全国高等学校総合体育大会ソフトテニス競技大会
令和5年度全日本高等学校ソフトテニス選手権大会
令和5年7月25日 苫小牧市緑ヶ丘公園庭球場

【2回戦】 (1)

番号 学校名 (都道府県名) 番号 学校名 (都道府県名)

1 尽誠学園 (香 川) ③ 0 中 京 (岐 阜) 2

④ <u>内 田 陽 斗</u> <u>宮 田 成 将</u>	④	③	—	2	赤 羽 蒼 空 吉 松 駿 佑
$\left(\begin{array}{ccc} 3 & - & ⑤ \\ ⑥ & - & 4 \\ ⑦ & - & 5 \\ ④ & - & 1 \\ 2 & - & ④ \\ ④ & - & 0 \\ & - & \end{array} \right)$					
④ <u>坂 口 生 磨</u> <u>野 本 凌 生</u>	④		—	2	佐 藤 直 輝 前 田 英 貴
$\left(\begin{array}{ccc} 2 & - & ④ \\ ④ & - & 1 \\ 5 & - & ⑦ \\ ④ & - & 2 \\ ④ & - & 0 \\ ⑥ & - & 4 \\ & - & \end{array} \right)$					
④ <u>藤 崎 広 大</u> <u>小 山 寛 晴</u>	④		—	0	工 藤 康 治 朗 二 橋 輝
$\left(\begin{array}{ccc} ⑥ & - & 4 \\ ⑤ & - & 3 \\ ⑤ & - & 3 \\ ⑤ & - & 3 \\ & - & \\ & - & \\ & - & \end{array} \right)$					

5 立命館守山 (滋 賀) 1 ② 岡山理大附 (岡 山) 6

④ <u>小 山 悠 侍 郎</u> <u>中 野 恵 多</u>	④	①	—	1	青 木 晴 弥 本 間 優 作
$\left(\begin{array}{ccc} 3 & - & ⑤ \\ ④ & - & 2 \\ ④ & - & 1 \\ ④ & - & 0 \\ ⑤ & - & 3 \\ & - & \\ & - & \end{array} \right)$					
0 <u>千 田 拓 実</u> <u>福 井 優 斗</u>	0		—	④	足 利 颯 太 島 谷 楽 空
$\left(\begin{array}{ccc} 2 & - & ④ \\ 3 & - & ⑤ \\ 0 & - & ④ \\ 3 & - & ⑤ \\ & - & \\ & - & \\ & - & \end{array} \right)$					
1 <u>村 井 晋 之 介</u> <u>緒 方 優 也</u>	1		—	④	常 味 真 人 小 泉 瑠 唯
$\left(\begin{array}{ccc} 2 & - & ④ \\ 0 & - & ④ \\ ⑥ & - & 4 \\ 7 & - & ⑨ \\ 0 & - & ④ \\ & - & \\ & - & \end{array} \right)$					

男子 団 体 戦

令和5年度全国高等学校総合体育大会ソフトテニス競技大会
令和5年度全日本高等学校ソフトテニス選手権大会
令和5年7月25日 吉小牧市緑ヶ丘公園庭球場

【2回戦】 (3)

番号 学校名 (都道府県名)

学校名 (都道府県名) 番号

13 和歌山北 (和歌山)

②

1

嬉野 (佐賀) 15

松 場 淳 生
伊 藤 朔

④

—————		
3	—	⑤
④	—	1
⑤	—	3
1	—	④
3	—	⑤
⑦	—	5
⑨	—	7

3

井 田 隼 介
中 島 繁 人

後 藤 優 斗
中 垣 敬 斗

④

④	—	2
④	—	1
2	—	④
④	—	2
1	—	④
④	—	2

2

松 尾 優 希
熊 本 隆 之 介

小 林 直 樹
山 下 來 空

1

④	—	2
2	—	④
0	—	④
5	—	⑦
3	—	⑤
—	—	—
—	—	—

④

木 下 琉 希
藤 井 智 暉

16 つるぎ (徳島)

1

②

一関学院 (岩手) 18

井 野 晏 士
吉 岡 莉 玖

2

—————		
④	—	0
2	—	④
④	—	0
2	—	④
2	—	④
2	—	④
—	—	—

④

津 田 聖 弥
黒 田 寛 之

高 井 凌 凱
青 木 奨 希

2

2	—	④
3	—	⑤
④	—	2
1	—	④
⑨	—	7
4	—	⑥
—	—	—

④

東 脩 蔵
及 川 莉 央

天 野 叶 夢
林 昊 汰

④

⑥	—	4
1	—	④
④	—	2
④	—	2
0	—	④
④	—	1
—	—	—

2

藤 井 李 成
高 際 竜 暉

男子団体戦

令和5年度全国高等学校総合体育大会ソフトテニス競技大会
令和5年度全日本高等学校ソフトテニス選手権大会
令和5年7月25日 吉小牧市緑ヶ丘公園庭球場

【2回戦】 (4)

番号 学校名 (都道府県名) 番号 学校名 (都道府県名)

19 能登 (石川) ③ 0 大分 (大分) 21

④ ④ ④ ⑤ — — —	④	④ — 2 ④ — 1 ④ — 2 ⑤ — 3 — — —	0	岡本 央 睦 中村 怜 央
④ ④ 2 ④ 2 1 ⑦	④	④ — 1 ④ — 0 2 — ④ ④ — 1 2 — ④ 1 — ④ ⑦ — 4	3	荒巻 優 達 一法師 優 吾
⑦ 2 ④ ④ ④ — —	④	⑦ — 5 2 — ④ ④ — 2 ④ — 2 ④ — 0 — —	1	牧 大 夢 穴見 陸

22 京都文教 (京都) 0 ③ 三重 (三重) 24

1 ④ 0 2 2 — —	1	1 — ④ ④ — 1 0 — ④ 2 — ④ 2 — ④ — —	④	青木 吟 斗 吉村 拓 海
2 1 ④ 2 ④ 2 —	2	2 — ④ 1 — ④ ④ — 0 2 — ④ ④ — 1 2 — ④ —	④	若林 宝 来 中内 謙 秀
0 3 3 1 — — —	0	0 — ④ 3 — ⑤ 3 — ⑤ 1 — ④ — — —	④	伊藤 凜 板舩 慶 大

男子団体戦

令和5年度全国高等学校総合体育大会ソフトテニス競技大会
令和5年度全日本高等学校ソフトテニス選手権大会
令和5年7月25日 苫小牧市緑ヶ丘公園庭球場

【2回戦】 (5)

番号 学校名 (都道府県名)

学校名 (都道府県名) 番号

25 東北 (宮城)

③

0

米子松蔭 (鳥取) 26

國松樹人
齋藤玲杏

④

1	-	④
⑤	-	3
⑤	-	3
④	-	2
④	-	2
-	-	-
-	-	-

1

米田心
杉田大樹

根岸濤紋
中尾彦斗

④

④	-	1
④	-	2
④	-	0
④	-	1
-	-	-
-	-	-

0

實田煌羽
吉川恵大

浅見竣一朗
初鹿暁哉

④

④	-	0
⑤	-	3
④	-	1
④	-	1
-	-	-
-	-	-

0

細田詠太
豊口桜友

28 新田 (愛媛)

1

②

鹿児島商 (鹿児島) 30

増本拓流
石崎哲也

2

1	-	④
④	-	2
4	-	⑥
1	-	④
④	-	2
5	-	⑦
-	-	-

④

長野瑛寿
今村恒志

辻和樹
須山洸聖

3

1	-	④
④	-	2
1	-	④
④	-	1
④	-	2
1	-	④
4	-	⑦

④

白井大希
草地凌牙

毛利航太
仲田翔磨

④

④	-	1
3	-	⑤
⑥	-	4
⑤	-	3
2	-	④
⑥	-	4
-	-	-

2

菖蒲谷宙
松下翔

男子 団 体 戦

令和5年度全国高等学校総合体育大会ソフトテニス競技大会
令和5年度全日本高等学校ソフトテニス選手権大会
令和5年7月25日 吉小牧市緑ヶ丘公園庭球場

【2回戦】 (6)

番号 学校名 (都道府県名) 番号 学校名 (都道府県名)

31 木更津総合 (千葉) ② 1 文 徳 (熊本) 32

笹井悠月 山中一世	2	②	—	④	福田海聖 村田隆一郎
屋間悠佑 竹之内琉汰	④	④	—	0	荒木冬伍 川本健士郎
赤沼裕希 中村烈	④	④	—	2	松本蒼空 佐伯翼

34 金 津 (福 井) 0 ③ 岡崎城西 (愛 知) 36

高橋優矢 渡辺優希	2	④	—	④	丹羽奏人 大和朔也
今井奏良 内倉海響	0	④	—	④	神谷啓仁 藤本貴太
西田心太郎 石隅惺亜	1	④	—	④	塚本星弥 五島飛星空

男子 団体 戦

令和5年度全国高等学校総合体育大会ソフトテニス競技大会
令和5年度全日本高等学校ソフトテニス選手権大会
令和5年7月25日 吉小牧市緑ヶ丘公園庭球場

【2回戦】 (7)

番号	学校名 (都道府県名)		学校名 (都道府県名)	番号				
37	上 宮 (大阪)	③	松 江 工 (島根)	38				
	<table style="margin: auto;"> <tr><td style="border-bottom: 1px solid black;">清 水 駿</td></tr> <tr><td>木 内 陸 人</td></tr> </table>	清 水 駿	木 内 陸 人	④	<table style="margin: auto;"> <tr><td style="border-bottom: 1px solid black;">高 住 天 翔</td></tr> <tr><td>高 見 駿 佑</td></tr> </table>	高 住 天 翔	高 見 駿 佑	3
清 水 駿								
木 内 陸 人								
高 住 天 翔								
高 見 駿 佑								
	<table style="margin: auto;"> <tr><td style="border-bottom: 1px solid black;">三 上 柊 二</td></tr> <tr><td>林 宏 介</td></tr> </table>	三 上 柊 二	林 宏 介	④	<table style="margin: auto;"> <tr><td style="border-bottom: 1px solid black;">尾 島 涼 太</td></tr> <tr><td>安 達 諒 大</td></tr> </table>	尾 島 涼 太	安 達 諒 大	3
三 上 柊 二								
林 宏 介								
尾 島 涼 太								
安 達 諒 大								
	<table style="margin: auto;"> <tr><td style="border-bottom: 1px solid black;">渡 部 峻 史</td></tr> <tr><td>鍛 冶 田 真 育</td></tr> </table>	渡 部 峻 史	鍛 冶 田 真 育	④	<table style="margin: auto;"> <tr><td style="border-bottom: 1px solid black;">上 田 哲 平</td></tr> <tr><td>永 見 翔</td></tr> </table>	上 田 哲 平	永 見 翔	1
渡 部 峻 史								
鍛 冶 田 真 育								
上 田 哲 平								
永 見 翔								
40	北 越 (新潟)	0	都 城 商 (宮崎)	42				
	<table style="margin: auto;"> <tr><td style="border-bottom: 1px solid black;">高 澤 颯</td></tr> <tr><td>長 谷 川 大 輝</td></tr> </table>	高 澤 颯	長 谷 川 大 輝	0	<table style="margin: auto;"> <tr><td style="border-bottom: 1px solid black;">川 崎 康 平</td></tr> <tr><td>森 良 輔</td></tr> </table>	川 崎 康 平	森 良 輔	④
高 澤 颯								
長 谷 川 大 輝								
川 崎 康 平								
森 良 輔								
	<table style="margin: auto;"> <tr><td style="border-bottom: 1px solid black;">松 沢 将 樹</td></tr> <tr><td>中 濱 光</td></tr> </table>	松 沢 将 樹	中 濱 光	2	<table style="margin: auto;"> <tr><td style="border-bottom: 1px solid black;">富 山 陽 太</td></tr> <tr><td>稻 丸 獅 道</td></tr> </table>	富 山 陽 太	稻 丸 獅 道	④
松 沢 将 樹								
中 濱 光								
富 山 陽 太								
稻 丸 獅 道								
	<table style="margin: auto;"> <tr><td style="border-bottom: 1px solid black;">高 橋 憐 依</td></tr> <tr><td>小 坂 井 天 詩</td></tr> </table>	高 橋 憐 依	小 坂 井 天 詩	1	<table style="margin: auto;"> <tr><td style="border-bottom: 1px solid black;">永 田 奏 輝</td></tr> <tr><td>山 口 準 斗</td></tr> </table>	永 田 奏 輝	山 口 準 斗	④
高 橋 憐 依								
小 坂 井 天 詩								
永 田 奏 輝								
山 口 準 斗								

男子 団 体 戦

令和5年度全国高等学校総合体育大会ソフトテニス競技大会
令和5年度全日本高等学校ソフトテニス選手権大会
令和5年7月25日 苫小牧市緑ヶ丘公園庭球場

【2回戦】 (8)

番号 学校名 (都道府県名)

学校名 (都道府県名) 番号

43 明德義塾 (高知)

③

0

東福岡 (福岡) 45

丸田涼介
福島涼

④

④	-	1
⑤	-	3
④	-	2
④	-	1
	-	
	-	

0

石井智彦
赤城聖也

小笠原健斗
佐渡宝来

④

④	-	2
④	-	2
5	-	⑦
⑤	-	3
④	-	1
	-	
	-	

1

林幹太
山田侑人

石川伊吹
遠藤功一

④

④	-	1
⑪	-	9
④	-	2
④	-	2
	-	
	-	

0

西小路拳斗
入口将英

46 法政二 (神奈川)

0

③

高田商 (奈良) 48

高橋輝
中山敢太

2

④	-	0
0	-	④
3	-	⑤
5	-	⑦
④	-	2
3	-	⑤
	-	

④

田中蘭聖
保住弥英

虎谷厚汰
峰成利

1

1	-	④
3	-	⑤
④	-	1
1	-	④
1	-	④
	-	
	-	

④

植田璃音
安達宣

不破颯太
松川倫大

1

1	-	④
2	-	④
⑨	-	7
5	-	⑦
4	-	⑥
	-	
	-	

④

島尾一吹
結城琉衣

男子団体戦

令和5年度全国高等学校総合体育大会ソフトテニス競技大会
令和5年度全日本高等学校ソフトテニス選手権大会
令和5年7月25日 吉小牧市緑ヶ丘公園庭球場

【3回戦】 (1)

番号 学校名 (都道府県名)

学校名 (都道府県名) 番号

1 尽誠学園 (香川)

②

0

岡山理大附 (岡山) 6

塚本大翔
豊田祐冴

④

④	—	2
4	—	⑥
④	—	2
④	—	2
④	—	2
—	—	—
—	—	—

1

足利颯太
島谷楽空

坂口生磨
野本凌生

④

④	—	1
④	—	1
④	—	1
④	—	2
—	—	—
—	—	—

0

青木晴弥
石灘蒼瑛

藤崎広大
小山寛晴

④	—	2
④	—	0
—	—	—
打ち切り		
—	—	—
—	—	—

常味真人
小泉瑠唯

7 羽黒 (山形)

1

②

とわの森三愛 (北海道) 12

佐藤直輝
木皿璃夢斗

④

⑦	—	5
④	—	1
⑤	—	3
④	—	1
—	—	—
—	—	—

0

堀部響介
大澤拓海

小見碧斗
阿部瑛斗

2

④	—	0
0	—	④
1	—	④
④	—	0
2	—	④
3	—	⑤
—	—	—

④

木原真樹
宇都太智

川崎彪雅
林大翔

3

2	—	④
④	—	1
④	—	0
1	—	④
3	—	⑤
④	—	0
6	—	⑧

④

長南理大
太田遥来

男子 団体 戦

令和5年度全国高等学校総合体育大会ソフトテニス競技大会
令和5年度全日本高等学校ソフトテニス選手権大会
令和5年7月25日 吉小牧市緑ヶ丘公園庭球場

【3回戦】 (2)

番号 学校名 (都道府県名)

学校名 (都道府県名) 番号

13 和歌山北 (和歌山) 1

下田隼輝
山下來空

3

—————		
0	—	④
0	—	④
0	—	④
⑦	—	5
④	—	1
④	—	2
3	—	⑦

②

一関学院 (岩手) 18

東脩蔵
及川莉央

④

後藤優斗
中垣敬斗

④

④	—	2
⑤	—	3
④	—	2
④	—	0
—	—	—
—	—	—

0

力丸陽向
富塚遥翔

松場淳生
伊藤朔

1

2	—	④
0	—	④
4	—	⑥
④	—	1
2	—	④
—	—	—
—	—	—

④

津田聖弥
黒田寛之

19 能登 (石川) 0

鈴谷純太
高澤泉

0

—————		
1	—	④
1	—	④
1	—	④
2	—	④
—	—	—
—	—	—

②

三重 (三重) 24

若林宝来
中内謙秀

④

藤木晴叶
出村虹空

0

2	—	④
1	—	④
2	—	④
0	—	④
—	—	—
—	—	—

④

伊藤凜
板舛慶大

蓮沼拓実
鳥竹柊生

—————		
打ち切り		
—	—	—
—	—	—
—	—	—

南龍之介
竹内慶悟

男子団体戦

令和5年度全国高等学校総合体育大会ソフトテニス競技大会
令和5年度全日本高等学校ソフトテニス選手権大会
令和5年7月25日 吉小牧市緑ヶ丘公園庭球場

【3回戦】 (3)

番号 学校名 (都道府県名)

学校名 (都道府県名) 番号

25 東北 (宮城)

0 鹿児島商 (鹿児島) 30

根岸 滯 紋
中尾 彦 斗

④

⑤	-	3
1	-	④
④	-	1
1	-	④
④	-	2
④	-	1
-	-	-

2

白井 大 希
草地 凌 牙

齋藤 玲 壹
國松 樹 人

④

6	-	⑧
④	-	2
④	-	2
2	-	④
⑤	-	3
⑤	-	3
-	-	-

2

長野 瑛 寿
今村 恒 志

浅見 竣 一 朗
初鹿 暁 哉

打ち切り

菖蒲谷 宙
松下 翔

31 木更津総合 (千葉)

0 岡崎城西 (愛知) 36

赤沼 裕 希
中村 烈

④

④	-	1
1	-	④
2	-	④
3	-	⑤
④	-	0
④	-	2
⑧	-	6
-	-	-

3

神谷 啓 仁
藤本 貴 太

屋間 悠 佑
竹之内 琉 汰

④

1	-	④
④	-	2
1	-	④
⑤	-	3
3	-	⑤
④	-	0
⑦	-	5
-	-	-

3

丹羽 奏 人
大和 朔 也

笹井 悠 月
山中 一 世

打ち切り

塚本 星 弥
五島 飛 星 空

男子 団体 戦

令和5年度全国高等学校総合体育大会ソフトテニス競技大会
令和5年度全日本高等学校ソフトテニス選手権大会
令和5年7月25日 吉小牧市緑ヶ丘公園庭球場

【3回戦】 (4)

番号 学校名 (都道府県名)

学校名 (都道府県名) 番号

37 上 宮 (大阪) 1

三 上 柊 二
林 宏 介

清 水 駿
木 内 陸 人

渡 部 峻 史
鍛 冶 田 真 育

1

④

3

—————		
(0	— ④
	9	— ⑪
	2	— ④
	④	— 2
	0	— ④
	—	—

(⑥	— 4
	⑥	— 4
	⑤	— 3
	④	— 2
	—	—
	—	—

(1	— ④
	④	— 1
	⑦	— 5
	3	— ⑤
	⑨	— 7
	2	— ④
	4	— ⑦
	—	—

②

④

0

④

都 城 商 (宮 崎) 42

川 崎 康 平
森 良 輔

富 山 陽 太
稻 丸 獅 道

永 田 奏 輝
山 口 準 斗

43 明 徳 義 塾 (高 知) 1

丸 田 涼 介
福 島 涼

石 川 伊 吹
佐 渡 宝 来

小 笠 原 健 斗
遠 藤 功 一

1

④

1

—————		
(1	— ④
	3	— ⑤
	④	— 2
	1	— ④
	0	— ④
	—	—

(④	— 1
	1	— ④
	④	— 1
	④	— 2
	2	— ④
	④	— 2

(3	— ⑤
	1	— ④
	④	— 0
	1	— ④
	0	— ④
	—	—

②

④

2

④

高 田 商 (奈 良) 48

田 中 蘭 聖
保 住 弥 英

島 尾 一 吹
結 城 琉 衣

植 田 璃 音
安 達 宣

男子 団体 戦

令和5年度全国高等学校総合体育大会ソフトテニス競技大会
令和5年度全日本高等学校ソフトテニス選手権大会
令和5年7月25日 苫小牧市緑ヶ丘公園庭球場

【準々決勝】(1)

番号 学校名 (都道府県名) 番号 学校名 (都道府県名)

1 尽誠学園 (香 川) ② 0 とわの森三愛 (北 海 道) 12

藤 崎 広 大
小 山 寛 晴

④

—————		
⑤	—	3
④	—	1
④	—	2
④	—	0
—	—	—
—	—	—

0

岩 城 啓 太
義 達 壮 心

坂 口 生 磨
野 本 凌 生

④

2	—	④
④	—	2
④	—	2
④	—	2
⑤	—	3
—	—	—
—	—	—

1

木 原 真 樹
宇 都 太 智

塚 本 大 翔
豊 田 祐 冴

—————		
—		
打ち切り		
—		
—		
—		

長 南 理 大
太 田 遥 来

18 一関学院 (岩 手) 0 ② 三 重 (三 重) 24

東 脩 蔵
及 川 莉 央

3

2	—	④
④	—	1
0	—	④
④	—	0
0	—	④
⑤	—	3
4	—	⑦
—	—	—
—	—	—

④

伊 藤 凜
板 舛 慶 大

藤 井 李 成
高 際 竜 暉

1

0	—	④
⑤	—	3
1	—	④
1	—	④
0	—	④
—	—	—
—	—	—

④

若 林 宝 来
中 内 謙 秀

津 田 聖 弥
黒 田 寛 之

—————		
—		
打ち切り		
—		
—		
—		

南 龍 之 介
竹 内 慶 悟

男子団体戦

令和5年度全国高等学校総合体育大会ソフトテニス競技大会
令和5年度全日本高等学校ソフトテニス選手権大会
令和5年7月25日 吉小牧市緑ヶ丘公園庭球場

【準々決勝】(2)

番号 学校名 (都道府県名)

学校名 (都道府県名) 番号

25 東北(宮城) ②

1 木更津総合(千葉) 31

根岸 滯 紋
中尾 彦 斗

④

1	-	④
⑤	-	3
⑤	-	3
⑥	-	4
2	-	④
④	-	2
-	-	-

2

昼間 悠 佑
竹之内 琉 汰

齋藤 玲 壹
國松 樹 人

2

④	-	2
4	-	⑥
2	-	④
⑤	-	3
2	-	④
4	-	⑥
-	-	-

④

赤沼 裕 希
中村 烈

浅見 竣 一 朗
初鹿 暁 哉

④

④	-	2
5	-	⑦
④	-	2
④	-	2
9	-	⑪
④	-	1
-	-	-

2

笹井 悠 月
山中 一 世

42 都城商(宮崎) 1

② 高田商(奈良) 48

川崎 康 平
森 良 輔

④

④	-	1
④	-	0
④	-	1
④	-	1
-	-	-
-	-	-

0

島尾 一 吹
結城 琉 衣

富山 陽 太
稲丸 獅 道

0

1	-	④
5	-	⑦
3	-	⑤
2	-	④
-	-	-
-	-	-

④

田中 蘭 聖
保住 弥 英

永田 奏 輝
山口 準 斗

0

4	-	⑥
0	-	④
0	-	④
1	-	④
-	-	-
-	-	-

④

植田 璃 音
安達 宣

男子団体戦

令和5年度全国高等学校総合体育大会ソフトテニス競技大会
令和5年度全日本高等学校ソフトテニス選手権大会
令和5年7月25日 苫小牧市緑ヶ丘公園庭球場

【準決勝】

番号 学校名 (都道府県名)

学校名 (都道府県名) 番号

1 尽誠学園 (香川)

②

1

三重 (三重) 24

藤崎広大
小山寛晴

④

3	-	⑤
④	-	1
④	-	1
⑤	-	3
3	-	⑤
5	-	⑦
⑨	-	7

3

若林宝来
中内謙秀

坂口生磨
野本凌生

④

④	-	2
④	-	1
④	-	1
2	-	④
④	-	1
-	-	-
-	-	-

1

南龍之介
竹内慶悟

塚本大翔
豊田祐冴

0

2	-	④
1	-	④
2	-	④
0	-	④
-	-	-
-	-	-

④

伊藤凜
板舛慶大

25 東北 (宮城)

②

0

高田商 (奈良) 48

根岸澤紋
中尾彦斗

④

④	-	1
④	-	0
④	-	1
④	-	0
-	-	-
-	-	-

0

長根慎人
結城琉衣

齋藤玲壺
國松樹人

④

⑤	-	3
⑤	-	3
④	-	2
④	-	1
-	-	-
-	-	-

0

田中蘭聖
保住弥英

浅見竣一朗
初鹿暁哉

打ち切り

植田璃音
安達宣

男子団体戦

令和5年度全国高等学校総合体育大会ソフトテニス競技大会
 令和5年度全日本高等学校ソフトテニス選手権大会
 令和5年7月25日 苫小牧市緑ヶ丘公園庭球場

【決勝】

番号 学校名 (都道府県名)

学校名 (都道府県名) 番号

1 尽誠学園 (香川)

②

0

東北 (宮城) 25

藤崎広大
 小山寛晴

④

④	-	2
0	-	④
④	-	1
④	-	2
⑥	-	4
-	-	-
-	-	-

1

根岸滯紋
 中尾彦斗

坂口生磨
 野本凌生

④

⑧	-	6
④	-	2
④	-	2
④	-	0
-	-	-
-	-	-

0

齋藤玲壱
 國松樹人

内田陽斗
 宮田成将

打ち切り

-	-	-
-	-	-
-	-	-
-	-	-

浅見竣一朗
 初鹿暁哉

女子個人戦

女子個人戦（2）

No.	選手名		都道府県 学校名		1 2 3 4 5 6						5 4 3 2 1						選手名	都道府県 学校名		No.
					回	回	回	回	回	回	回	回	回	回	回	回				
40	岩元	望美	（和歌山）	（和歌山）	④										平尾	叶音	（大阪府）	60		
41	中島	彩里	（長野）	（長野）	④										田中	心海	（神奈川県）	61		
42	土井	寧々	（長崎）	（長崎）		0									今井	寧々	（山形県）	62		
43	森脇	陽美	（山口）	（山口）	④										下里	鼓七	（新潟県）	63		
44	加藤	寧々	（秋田）	（秋田）		0									内田	雪喜	（佐賀県）	64		
45	阿部	優未	（岩手）	（岩手）	2										久藤	加奈	（滋賀県）	65		
46	宮本	心菜	（兵庫）	（兵庫）	④										佐藤	花音	（埼玉県）	66		
47	岩佐	帆乃	（栃木）	（栃木）	2										行田	理佐	（島根県）	67		
48	池内	麻乃	（愛媛）	（愛媛）	④										三田	智咲	（北海道）	68		
49	外山	煌羅	（静岡）	（静岡）	④										岩隈	彩乃	（福岡県）	69		
50	築山	心葵	（石川）	（石川）	2										幅田	更紗	（富山県）	70		
51	木村	莉夢	（奈良）	（奈良）	④										中前	彩空	（鳥取県）	71		
52	小平	川美	（沖縄）	（沖縄）	④										竹林	美桜	（三重県）	72		
53	戸部	真悠	（千葉）	（千葉）	④										雨宮	夢奈	（山梨県）	73		
54	徳井	海月	（徳島）	（徳島）	④										久原	梨夢	（熊本県）	74		
55	篠原	菜優	（愛知）	（愛知）	1										走川	愛波	（高知県）	75		
56	樽村	妹美	（大分）	（大分）	④										大原	彩葉	（京都府）	76		
57	三戸	結夢	（広島）	（広島）	1										大山	彩音	（鹿児島県）	77		
58	千葉	遥綾	（宮城）	（宮城）	④										大関	果凛	（茨城県）	78		
59	泉屋	初希	（東京）	（東京）	④										佐藤	日香	（福島県）	79		
56	樽村	妹美	（大分）	（大分）	④															

令和5年度全国高等学校総合体育大会ソフトテニス競技大会
 令和5年度全日本高等学校ソフトテニス選手権大会
 令和5年7月27日、28日
 苫小牧市緑ヶ丘公園庭球場

女子個人戦（3）

No.	選手名		都道府県 学校名		1 2 3 4 5 6 5 4 3 2 1 回 回 回 回 回 回 回 回 回 回 回 回										選手名		都道府県 学校名		No.				
80	前田	梨緒	兵庫	須磨学園														内田	真愛	三重	重三	重	100
81	中山	村結	岩手	関学院														青木	香林	群馬	馬大	高崎	101
82	渡邊	陽咲	徳島	島町														大吉	優羽	福井	金井	津	102
83	篠屋	未奈	千葉	和学院														増田	菜月	大阪	昇未	府陽	103
84	西藤	條心	鳥取	取松														石田	井代	佐賀	賀清	和	104
85	大佐	浦藤	宮城	東北														岡野	崎乃	島根	根江	南	105
86	関北	口田	東京	都並														森下	芹羽	神奈	川溝	南	106
87	竹島	才す	石川	川商														四家	美望	福島	城第	一	107
88	大橋	安達	滋賀	賀西														岡辻	元乃	熊本	本中	央	108
89	杉瀬	戸口	宮崎	宮商														大谷	村優	奈良	良育	英	109
90	森坂	口田	長崎	崎商														福地	美詩	沖縄	名護		110
91	鈴木	木倉	埼玉	玉越														本吉	阿部	北海道	森三	愛	111
92	新谷	佐竹	高知	村														立花	花彩	青森	戸工	大	112
93	新井	森綾	岐阜	阜津														郡司	赤井	茨城	ヶ浦		113
94	唐澤	関口	長野	野学														山室	吉田	京都	都光	府華	114
95	藤井	河原	和歌山	山信														小内	橋藤	大分	分	商	115
96	原野	門松	福岡	学園														村上	西原	広島	島翔	洋	116
97	森田	本す	岡山	陽学														吉土	澤橋	新潟	北	越	117
98	小根	澤尾	山梨	梨吹														中野	長野	愛知	崎城	西	118
99	氏家	安達	山形	形城														田中	福原	香川	誠学	園	119

令和5年度全国高等学校総合体育大会ソフトテニス競技大会
 令和5年度全日本高等学校ソフトテニス選手権大会
 令和5年7月27日、28日
 苫小牧市緑ヶ丘公園庭球場

前田 梨緒（兵庫 須磨学園） 80

女子個人戦（４）

No.	選手名		都道府県 学校名		1 2 3 4 5 6						5 4 3 2 1						選手名	都道府県 学校名		No.
					回	回	回	回	回	回	回	回	回	回	回	回				
120	石田	蓮帆	広島	島翔	県洋														140	
121	鈴木	このは	岐阜	卓卓	県商														141	
122	下地	莉央	沖繩	縄重	県山														142	
123	大池	彩乃	大阪	昇	府陽														143	
124	義達	心陽	北海道	森三	道愛														144	
125	岩田	夏穂	神奈川	大藤	県沢														145	
126	岩見	莉歩	石川	能登	県登														146	
127	河野	夏希	大分	豊	県豊														147	
128	早川	彩英	京都	都光	府華														148	
129	渡邊	夏姫	岩手	水沢	県沢														149	
130	尾田	淳香	愛媛	媛	県美														150	
131	関根	理央	群馬	農大	県二														151	
132	西条	重葵	福島	学石	県川														152	
133	田上	深央	三重	重	県重														153	
134	丸山	宇都	福井	井	県商														154	
135	梶原	理央	栃木	大足	県利														155	
136	仲村	早百	岡山	山	県実														156	
137	圓尾	谷乃	兵庫	庫学	県園														157	
138	三浦	清水	青森	森前	県実														158	
139	別府	真恋	鹿児島	児島	県実														159	
123	大池	彩乃	大阪	昇	府陽														160	

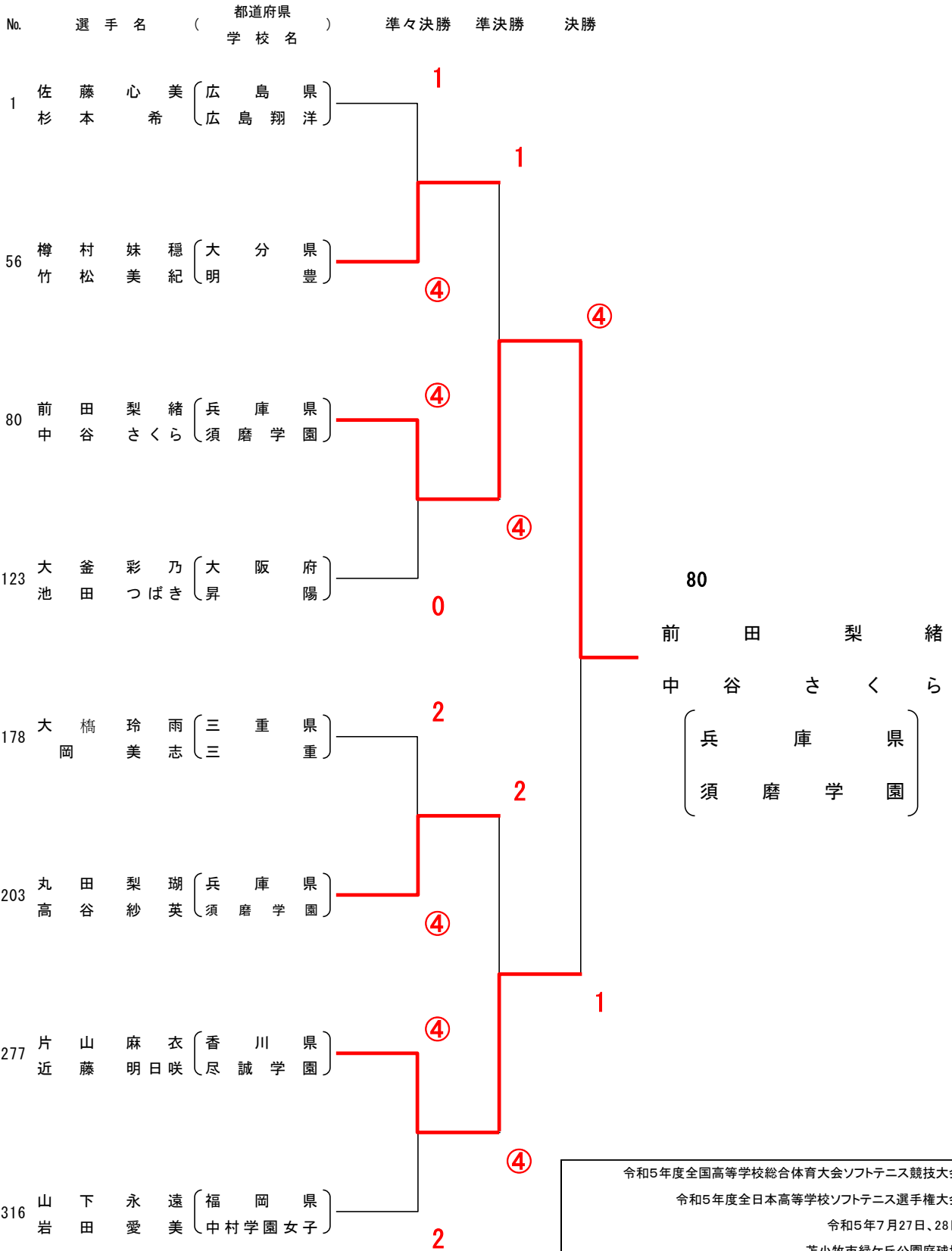
令和5年度全国高等学校総合体育大会ソフトテニス競技大会
 令和5年度全日本高等学校ソフトテニス選手権大会
 令和5年7月27日、28日
 苫小牧市緑ヶ丘公園庭球場

女子個人戦（6）

No.	選手名		都道府県 学校名		1 2 3 4 5 6						5 4 3 2 1						選手名	都道府県 学校名		No.
					回	回	回	回	回	回	回	回	回	回	回	回				
198	大村	友楓	里芽	石能川	登														218	
199	工藤	藤山	寿莉里	莉華	宮崎	南学	園												219	
200	勝亀	侯田	璃音	凛	北海道	森三	愛												220	
201	鴨志	田部	綾美	千昭	和学	院													221	
202	宮熊	本木	絢咲	菜彩	福岛	石川													222	
203	丸高	田谷	梨紗	瑚英	兵庫	磨学	園												223	
204	斉石	藤田	萌理	佳子	東京	都女	子												224	
205	田神	中崎	美萌	和花	岡山	陽学	園												225	
206	山森	本松	彩瑠	羽菜	愛媛	県美													226	
207	廣高	瀬木	結己	花想	岐阜	阜商													227	
208	日富	笠山	愛鈴	美香	栃木	大足	利												228	
209	門遠	松矢	夢輝	乃	鹿児島	島実													229	
210	小小	林林	紗千	依紗	山形	市立	商												230	
211	大伊	元藤	寧美	々結	愛知	大谷													231	
212	朝福	日井	琴理	音央	奈良	県商													232	
213	林松	田下	真りよ	奈う	佐賀	清和													233	
214	荒久	木代	若実	菜和	鳥取	子松	蔭												234	
215	黒永	岩井	陽美	夏羽	長野	市大	塩												235	
216	亘井	理上	有姫	沙那	岩手	県田													236	
217	上寺	田澤	絆亜	灯杏	京都	都光	華												237	
203	丸高	田谷	梨紗	瑚英	兵庫	磨学	園												238	

令和5年度全国高等学校総合体育大会ソフトテニス競技大会
 令和5年度全日本高等学校ソフトテニス選手権大会
 令和5年7月27日、28日
 苫小牧市緑ヶ丘公園庭球場

女子個人戦（準々決勝以降）



女子個人戦（準々決勝以降）

令和5年度全国高等学校総合体育大会ソフトテニス競技大会
令和5年度全日本高等学校ソフトテニス選手権大会
令和5年7月27日、28日 苫小牧市緑ヶ丘公園庭球場

【準々決勝】

No.	選手名 (都道府県 学校名)		選手名 (都道府県 学校名)	No.		
1	佐藤 心美 杉本 希	(広島) [広島翔洋]	1	樽村 妹穂 竹松 美紀	(大分) [明豊]	56
		(5) - 3 2 - ④ 3 - ⑤ 2 - ④ 3 - ⑤ - -	④			
80	前田 梨緒 中谷 さくら	(兵庫) [須磨学園]	④	大釜 彩乃 池田 つばき	(大阪) [昇陽]	123
		(④) - 2 ④ - 2 ④ - 1 ④ - 2 - -	0			
178	大橋 玲雨 岡 美志	(三重) [三重]	2	丸田 梨瑚 高谷 紗英	(兵庫) [須磨学園]	203
		(④) - 2 3 - ⑤ 3 - ⑤ ④ - 0 3 - ⑤ 2 - ④ -	④			
277	片山 麻衣 近藤 明日咲	(香川) [尽誠学園]	④	山下 永遠 岩田 愛美	(福岡) [中村学園女子]	316
		(④) - 0 5 - ⑦ 1 - ④ ④ - 2 ⑦ - 5 ④ - 2 -	2			

【準決勝】

56	樽村 妹穂 竹松 美紀	(大分) [明豊]	1	前田 梨緒 中谷 さくら	(兵庫) [須磨学園]	80
			④			
203	丸田 梨瑚 高谷 紗英	(兵庫) [須磨学園]	2	片山 麻衣 近藤 明日咲	(香川) [尽誠学園]	277
			④			

【決勝】

80	前田 梨緒 中谷 さくら	(兵庫) [須磨学園]	④	片山 麻衣 近藤 明日咲	(香川) [尽誠学園]	277
			④			
		(2) - ④ ⑤ - 3 ④ - 0 ④ - 1 ④ - 2 - -	1			

女子団体戦

令和5年度全国高等学校総合体育大会ソフトテニス競技大会
令和5年度全日本高等学校ソフトテニス選手権大会

女子団体戦 入賞校一覧

令和5年7月29日 苫小牧市緑ヶ丘公園庭球場

	都道府県名	学 校 名
第1位	三重県	学 校 法 人 三 重 高 等 学 校 三 重 高 等 学 校
第2位	広島県	広 島 翔 洋 高 等 学 校
第3位	和歌山県	和 歌 山 信 愛 高 等 学 校
第3位	宮城県	東 北 高 等 学 校
第5位	岐阜県	岐 阜 県 立 岐 阜 商 業 高 等 学 校
第5位	大阪府	昇 陽 高 等 学 校
第5位	栃木県	白 鷗 大 学 足 利 高 等 学 校
第5位	京都府	京 都 光 華 高 等 学 校

女子団体戦

令和5年度全国高等学校総合体育大会ソフトテニス競技大会
 令和5年度全日本高等学校ソフトテニス選手権大会
 令和5年7月29日
 吉小牧市緑ヶ丘公園庭球場

番号	学校名 (都道府県名)	一 回	二 回	三 回	準 々 決	準 決	準 勝	三 回	二 回	一 回	学校名 (都道府県名)	番号
1	和歌山信愛 (和歌山)			②							須磨学園 (兵庫)	25
2	松江南 (島根)	0									高岡商 (富山)	26
3	学法石川 (福島)		1								日大藤沢 (神奈川)	27
4	昭和学院 (千葉)	1									山形城北 (山形)	28
5	済美 (愛媛)		②								中村学園女子 (福岡)	29
6	宮崎商 (宮崎)		1								広島翔洋 (広島)	30
7	文大杉並 (東京)			②							能登 (石川)	31
8	鹿児島実 (鹿児島)		②								秋田令和 (秋田)	32
9	一関学院 (岩手)	1									中村 (高知)	33
10	札幌龍谷 (北海道)	1									名護 (沖縄)	34
11	松商学園 (長野)		②								富士見 (静岡)	35
12	県岐阜商 (岐阜)			③							白鷺大足利 (栃木)	36
13	就実 (岡山)			③							京都光華 (京都)	37
14	北越 (新潟)	1									常磐大高 (茨城)	38
15	八戸工大一 (青森)		②								徳山商工 (山口)	39
16	長崎商 (長崎)	1									熊本中央 (熊本)	40
17	健大高崎 (群馬)		②								福井商 (福井)	41
18	昇陽 (大阪)			③							岡崎城西 (愛知)	42
19	尽誠学園 (香川)			②							脇町 (徳島)	43
20	奈良育英 (奈良)		③								甲西 (滋賀)	44
21	佐賀清和 (佐賀)		0								とわの森三愛 (北海道)	45
22	昌平 (埼玉)		②								駿台甲府 (山梨)	46
23	米子松蔭 (鳥取)		1								明豊 (大分)	47
24	三重重 (三重)			③							東北 (宮城)	48

女子団体戦

令和5年度全国高等学校総合体育大会ソフトテニス競技大会
令和5年度全日本高等学校ソフトテニス選手権大会
令和5年7月29日 苫小牧市緑ヶ丘公園庭球場

【1回戦】 (1)

番号

学校名 (都道府県名)

学校名 (都道府県名) 番号

2 松江南 (島根) 0

行田 理佐子
妹尾 菜央

岡崎 嗣乃
野津 楓未

三宅 旭
糸賀 りの

0 _____ ③

⌈	0	—	④
	3	—	⑤
	2	—	④
	2	—	④
			④
			—
			—
			⌋

1 _____ ④

⌈	④	—	1
	4	—	⑥
	7	—	⑨
	0	—	④
	1	—	④
			④
			—
			⌋

0 _____ ④

⌈	2	—	④
	1	—	④
	2	—	④
	5	—	⑦
			—
			⌋

学法石川 (福島) 3

宮本 絢菜
熊木 咲彩

佐藤 日香莉
佐藤 希咲

根本 いずみ
久保田 笑心

4 昭和学院 (千葉) 1

戸部 真悠香
田中 悠

稲葉 あこ
吉田 光希

渡辺 莉央
服部 七海

1 _____ ②

⌈	3	—	⑤
	④	—	0
	④	—	2
	2	—	④
	3	—	⑤
	④	—	2
	4	—	⑦
			④
			—
			⌋

④ _____ 2

⌈	④	—	2
	2	—	④
	④	—	0
	④	—	2
	1	—	④
	④	—	0
			2
			—
			⌋

1 _____ ④

⌈	1	—	④
	2	—	④
	⑤	—	3
	3	—	⑤
	1	—	④
			④
			—
			⌋

済美 (愛媛) 5

鈴木 実秋
大澤 鈴夏

尾崎 凜
岡原 羽栞

山本 彩羽
森松 瑠菜

女子団体戦

令和5年度全国高等学校総合体育大会ソフトテニス競技大会
令和5年度全日本高等学校ソフトテニス選手権大会
令和5年7月29日 苫小牧市緑ヶ丘公園庭球場

【1回戦】 (2)

番号

学校名 (都道府県名)

学校名 (都道府県名) 番号

8 鹿児島実 (鹿児島)

②

1

一関学院 (岩手) 9

別府 真恋
荒田 姫来

④

④	-	1
④	-	2
④	-	1
2	-	④
⑦	-	5
	-	
	-	

1

鈴木 詩乃
柴田 望有

柿山 莉子
浅井 玲杏

2

0	-	④
④	-	2
2	-	④
④	-	0
3	-	⑤
3	-	⑤
	-	

④

星 いづみ
菊地 怜奈

荒田 空愛
肝付 瑛凜

④

⑥	-	4
④	-	2
④	-	1
④	-	0
	-	
	-	
	-	

0

小山田 亜希
及川 日菜

10 札幌龍谷 (北海道)

1

②

松商学園 (長野) 11

三田 智咲
上田 あづ

④

④	-	1
④	-	0
⑥	-	4
④	-	0
	-	
	-	

0

中島 彩里
近藤 愛

栗原 心
関根 彩水

0

2	-	④
3	-	⑤
5	-	⑦
3	-	⑤
	-	
	-	

④

唐澤 すみれ
関口 みれい

石垣 陽菜
藤岡 七星

3

5	-	⑦
1	-	④
⑤	-	3
④	-	0
④	-	1
3	-	⑤
8	-	⑩

④

中島 菜々美
奥原 彩音

女子団体戦

令和5年度全国高等学校総合体育大会ソフトテニス競技大会
令和5年度全日本高等学校ソフトテニス選手権大会
令和5年7月29日 苫小牧市緑ヶ丘公園庭球場

【1回戦】 (3)

番号 学校名 (都道府県名)

学校名 (都道府県名) 番号

14 北越 (新潟) 1

安藤 愛莉
渡邊 七瀬

④

3	-	⑤
④	-	0
⑩	-	8
④	-	2
⑤	-	3
-	-	-
-	-	-

②

八戸工大一 (青森) 15

吉田 果恋
工藤 夢叶

1

吉澤 茉子
土橋 日加里

2

0	-	④
④	-	1
2	-	④
⑥	-	4
0	-	④
2	-	④
-	-	-
-	-	-

④

大西 真可珀
下向 珠璃

高橋 寧々
須貝 若菜

0

1	-	④
0	-	④
2	-	④
2	-	④
-	-	-
-	-	-

④

佐藤 光
畠山 真碧

16 長崎商 (長崎) 1

森口 凜香
坂田 麻衣子

2

1	-	④
1	-	④
2	-	④
④	-	2
④	-	2
0	-	④
-	-	-

②

健大高崎 (群馬) 17

青木 香林
岡田 陽菜

④

竹山 千尋
坂口 美沙姫

④

④	-	0
④	-	2
⑥	-	4
④	-	2
-	-	-
-	-	-

0

田王 羽菜
山口 わかば

堀田 菜々美
柴原 鈴

1

5	-	⑦
3	-	⑤
④	-	2
3	-	⑤
3	-	⑤
-	-	-
-	-	-

④

中曾根 楓
稲葉 葵

女子団体戦

令和5年度全国高等学校総合体育大会ソフトテニス競技大会
令和5年度全日本高等学校ソフトテニス選手権大会
令和5年7月29日 吉小牧市緑ヶ丘公園庭球場

【1回戦】 (4)

番号 学校名 (都道府県名)

学校名 (都道府県名) 番号

20 奈良育英 (奈良)

③

0

佐賀清和 (佐賀) 21

井手 遥 菜
横 山 葵

④

④	-	1
④	-	1
2	-	④
④	-	0
2	-	④
2	-	④
⑦	-	4

3

石井 春 菜
田 代 愛 花

大谷 優 芽
中 村 心 菜

④

⑤	-	3
④	-	2
2	-	④
④	-	0
④	-	2
	-	
	-	

1

林 田 真 奈
松 下 り ょ う

山 口 陽 菜
平 林 花 渚

④

1	-	④
⑤	-	3
④	-	0
1	-	④
④	-	1
⑤	-	3
	-	

2

内 田 雪 喜
三 原 ひ か り

22 昌 平 (埼 玉)

②

1

米子松蔭 (鳥 取) 23

折 原 真 妃
福 原 萌 生

④

④	-	1
⑤	-	3
④	-	1
1	-	④
2	-	④
④	-	2
	-	

2

清 水 千 里
久 代 実 和

野 口 美 怜
加 藤 心 愛

④

1	-	④
④	-	0
④	-	1
④	-	2
⑥	-	4
	-	
	-	

1

西 條 心 優
藤 岡 世 莉

星 野 萌 実
川 崎 愛 実

0

2	-	④
3	-	⑤
3	-	⑤
2	-	④
	-	
	-	
	-	

④

仲 倉 理 緒
松 原 一 葉

女子団体戦

令和5年度全国高等学校総合体育大会ソフトテニス競技大会
令和5年度全日本高等学校ソフトテニス選手権大会
令和5年7月29日 苫小牧市緑ヶ丘公園庭球場

【1回戦】 (5)

番号 学校名 (都道府県名)

学校名 (都道府県名) 番号

26 高岡商(富山) 1

高井 沙彩
福田 唯子

3

0	-	④
④	-	1
④	-	2
1	-	④
3	-	⑤
④	-	2
1	-	⑦

②

日大藤沢(神奈川) 27

古川 未知瑠
小宮 楓南

④

清末 七生
山本 莉音

④

3	-	⑤
2	-	④
④	-	0
④	-	2
2	-	④
④	-	0
⑩	-	8

3

五十嵐 優音
恩田 彩華

幅田 更紗
湯浅 舞奈

3

2	-	④
⑦	-	5
④	-	2
2	-	④
2	-	④
④	-	1
3	-	⑦

④

岩田 夏穂
溝井 美月

28 山形城北(山形) 1

半田 実来
永沢 日陽花

0

0	-	④
2	-	④
4	-	⑥
2	-	④
	-	
	-	
	-	

②

中村学園女子(福岡) 29

山下 永遠
岩田 愛美

④

金澤 詩衣楽
滝口 月姫乃

④

④	-	0
3	-	⑤
2	-	④
0	-	④
⑤	-	3
④	-	2
⑧	-	6

3

岩隈 彩乃
安保 陽菜子

氏家 来夢
安達 瑠花

2

0	-	④
④	-	0
2	-	④
3	-	⑤
④	-	1
1	-	④
	-	

④

原野 湊
門松 莓

女子団体戦

令和5年度全国高等学校総合体育大会ソフトテニス競技大会
令和5年度全日本高等学校ソフトテニス選手権大会
令和5年7月29日 苫小牧市緑ヶ丘公園庭球場

【1回戦】 (6)

番号 学校名 (都道府県名)

学校名 (都道府県名) 番号

32 秋田令和 (秋田)

②

1

中村 (高知) 33

米澤 香子
阿部 彩羽

3

④	—	2
3	—	⑤
⑦	—	5
④	—	1
4	—	⑥
0	—	④
2	—	⑦

④

新谷 友徠
佐竹 俐美

船木 彩花
田口 陽向

④

④	—	0
④	—	1
⑦	—	5
2	—	④
④	—	1
—	—	—
—	—	—

1

濱田 梓里
澤田 愛彩

九島 ひより
佐藤 美緒

④

④	—	2
1	—	④
⑤	—	3
⑤	—	3
④	—	2
—	—	—
—	—	—

1

神田 木綿
下村 莉未

34 名護 (沖縄)

②

1

富士見 (静岡) 35

小川 美桜
玉城 碧夏

④

12	—	⑭
④	—	2
⑤	—	3
④	—	2
④	—	1
—	—	—
—	—	—

1

大竹 葵
阿部 穂花

座波 桜花
平良 彩妃

④

⑤	—	3
④	—	2
3	—	⑤
3	—	⑤
④	—	0
④	—	2
—	—	—

2

小林 麻央
佐野 未歩

福地 美楽惟
濱川 詩友

2

④	—	2
④	—	2
0	—	④
2	—	④
0	—	④
2	—	④
—	—	—

④

鈴木 雅
野田 千晶

女子団体戦

令和5年度全国高等学校総合体育大会ソフトテニス競技大会
令和5年度全日本高等学校ソフトテニス選手権大会
令和5年7月29日 苫小牧市緑ヶ丘公園庭球場

【1回戦】 (7)

番号 学校名 (都道府県名)

学校名 (都道府県名) 番号

38 常磐大高 (茨城)

② 徳山商工 (山口) 39

綿引 瀬那
辻井 菜

1

4	—	⑥
2	—	④
0	—	④
④	—	2
1	—	④
—	—	—
—	—	—

④

花田 咲依
清水 瑠夏

大津 琴海
鈴木 ゆり乃

④

④	—	1
2	—	④
④	—	1
⑬	—	11
1	—	④
2	—	④
⑧	—	6

3

林 奏步
横山 友香

大関 果凜
飯塚 梨乃

3

2	—	④
⑧	—	6
1	—	④
⑤	—	3
2	—	④
⑤	—	3
4	—	⑦

④

三芳 実鈴
高沖 夢渚

40 熊本中央 (熊本)

② 福井商 (福井) 41

辻 和良
中石 結蘭

3

④	—	0
4	—	⑥
⑤	—	3
0	—	④
⑤	—	3
5	—	⑦
2	—	⑦

④

小林 花菜
大塚 百音

坂中 彩乃
松岡 映璃

④

1	—	④
④	—	1
⑤	—	3
⑤	—	3
⑥	—	4
—	—	—
—	—	—

1

柿下 菜凜
山田 果奈

中原 光琉
竹下 真央

④

④	—	1
④	—	1
④	—	2
④	—	1
—	—	—
—	—	—
—	—	—

0

右原 優菜
宇都宮 杜和

女子団体戦

令和5年度全国高等学校総合体育大会ソフトテニス競技大会
 令和5年度全日本高等学校ソフトテニス選手権大会
 令和5年7月29日 苫小牧市緑ヶ丘公園庭球場

【1回戦】(8)

番号 学校名 (都道府県名)

学校名 (都道府県名) 番号

44 甲 西(滋賀) 1

久留島 千佳
藤井 海優

2

2	—	④
⑤	—	3
2	—	④
④	—	2
1	—	④
4	—	⑥
	—	

②

とわの森三愛(北海道) 45

平島 望愛
野副 笑央

④

木田 優杏
佐々 聖南

1

④	—	1
2	—	④
0	—	④
1	—	④
3	—	⑤
	—	
	—	

④

高橋 果鈴
吉根 珠樹

大橋 詩
瀬川 菜月

④

⑦	—	5
④	—	2
④	—	0
1	—	④
3	—	⑤
④	—	2
	—	

2

義達 心陽
佐々木 南帆

46 駿台甲府(山梨) 0

井口 里咲
保坂 優月

1

3	—	⑤
⑤	—	3
3	—	⑤
2	—	④
2	—	④
	—	
	—	

③

明 豊(大分) 47

樽村 妹穂
竹松 美紀

④

望月 優里
中沢 杏花里

0

2	—	④
1	—	④
2	—	④
3	—	⑤
	—	
	—	

④

宮崎 那々
西田 海晴

網野 彩希
望月 きらら

1

2	—	④
2	—	④
④	—	2
1	—	④
5	—	⑦
	—	
	—	

④

河野 夏希
中嶋 心暖

女子団体戦

令和5年度全国高等学校総合体育大会ソフトテニス競技大会
令和5年度全日本高等学校ソフトテニス選手権大会
令和5年7月29日 苫小牧市緑ヶ丘公園庭球場

【2回戦】(1)

番号

学校名(都道府県名)

学校名(都道府県名) 番号

1 和歌山信愛(和歌山) ②

堀 早弥夏
下 田 雪 乃

④

⑤	-	3
④	-	1
⑤	-	3
④	-	2
-	-	-
-	-	-

1 学法石川(福島) 3

宮 本 絢 菜
熊 木 咲 彩

0

岩 元 望 美
岩 元 愛 美

④

④	-	1
④	-	1
4	-	⑥
④	-	2
④	-	2
-	-	-
-	-	-

1

佐 藤 日 香 莉
佐 藤 希 咲

浦 山 皇
辻 口 ひなの

3

2	-	④
0	-	④
1	-	④
⑤	-	3
④	-	1
⑤	-	3
5	-	⑦

④

根 本 い ず み
久 保 田 笑 心

5 済 美(愛媛) ②

鈴 木 実 秋
大 澤 鈴 夏

④

8	-	⑩
④	-	0
④	-	2
1	-	④
④	-	2
⑤	-	3
-	-	-

2

1 宮崎商(宮崎) 6

庄 司 梨 乃
矢 野 和 奏

尾 崎 凜
岡 原 羽 椛

2

④	-	1
1	-	④
4	-	⑥
⑥	-	4
1	-	④
1	-	④
-	-	-

④

上 米 良 凜 乃
瀬 戸 口 快

山 本 彩 羽
森 松 瑠 菜

④

④	-	1
3	-	⑤
④	-	0
⑩	-	8
④	-	2
-	-	-
-	-	-

1

奥 田 真 矢
増 田 くるみ

女子団体戦

令和5年度全国高等学校総合体育大会ソフトテニス競技大会
令和5年度全日本高等学校ソフトテニス選手権大会
令和5年7月29日 吉小牧市緑ヶ丘公園庭球場

【2回戦】(2)

番号 学校名 (都道府県名)

学校名 (都道府県名) 番号

7 文大杉並(東京) ②

1 鹿児島実(鹿児島) 8

佐久間 結 愛
大門 菜 奈

④

④	-	1
④	-	1
⑤	-	3
④	-	0
	-	
	-	

0

柿山 莉子
浅井 玲杏

富永 結 華
仙澤 叶 夢

1

⑤	-	3
2	-	④
2	-	④
1	-	④
1	-	④
	-	
	-	

④

別府 真恋
荒田 姫来

泉屋 初 希
千葉 翠

④

④	-	2
④	-	1
⑦	-	5
1	-	④
④	-	0
	-	
	-	

1

荒田 空 愛
肝付 瑛 凜

11 松商学園(長野) 0

③ 岐阜卓商(岐阜) 12

唐澤 すみれ
関口 みれい

3

④	-	0
④	-	0
⑤	-	3
2	-	④
5	-	⑦
0	-	④
5	-	⑦

④

堀 かえで
堀 さくら

中島 彩 里
近藤 愛

1

3	-	⑤
⑨	-	7
0	-	④
1	-	④
1	-	④
	-	
	-	

④

栞原 嘉 萌
高木 夕 愛

中島 菜々美
奥原 彩 音

0

1	-	④
2	-	④
1	-	④
2	-	④
	-	
	-	

④

廣瀬 結 花
高木 己 想

女子団体戦

令和5年度全国高等学校総合体育大会ソフトテニス競技大会
令和5年度全日本高等学校ソフトテニス選手権大会
令和5年7月29日 苫小牧市緑ヶ丘公園庭球場

【2回戦】 (3)

番号 学校名 (都道府県名)

学校名 (都道府県名) 番号

13 就 実 (岡山) ③

0 八戸工大一 (青森) 15

仲村早百合
渡邊穂乃香

④

(④	-	1
	④	-	1
	1	-	④
	④	-	1
	④	-	0
	-	-	-
	-	-	-
	-	-	-
	-	-	-
	-	-	-

1

吉田果恋
小坂愛海

柴田凜
山本萌衣紗

④

(1	-	④
	⑤	-	3
	1	-	④
	⑤	-	3
	④	-	1
	⑦	-	5
	-	-	-
	-	-	-
	-	-	-
	-	-	-

2

大西真可珀
下向珠璃

西村紀咲
高島心菜

④

(④	-	2
	3	-	⑤
	0	-	④
	2	-	④
	④	-	1
	④	-	1
	⑨	-	7
	-	-	-
	-	-	-
	-	-	-

3

佐藤光
畠山真碧

17 健大高崎 (群馬) 0

③ 昇 陽 (大阪) 18

青木香林
目黒ななみ

2

(⑥	-	4
	6	-	⑧
	1	-	④
	2	-	④
	⑤	-	3
	1	-	④
	-	-	-
	-	-	-
	-	-	-
	-	-	-

④

野間愛加
小薮心愛

中曽根楓
稲葉葵

1

(6	-	⑧
	2	-	④
	1	-	④
	④	-	0
	0	-	④
	-	-	-
	-	-	-
	-	-	-
	-	-	-
	-	-	-

④

富永珠羽
向畑奈々未

田王羽菜
岡田陽菜

3

(⑤	-	3
	④	-	2
	1	-	④
	1	-	④
	3	-	⑤
	④	-	1
	6	-	⑧
	-	-	-
	-	-	-
	-	-	-

④

大釜彩乃
池田つばき

女子団体戦

令和5年度全国高等学校総合体育大会ソフトテニス競技大会
令和5年度全日本高等学校ソフトテニス選手権大会
令和5年7月29日 吉小牧市緑ヶ丘公園庭球場

【2回戦】 (4)

番号 学校名 (都道府県名)

学校名 (都道府県名) 番号

19 尽誠学園 (香川)

②

1

奈良育英 (奈良) 20

片山麻衣
近藤明日咲

④

3	-	⑤
1	-	④
④	-	0
⑤	-	3
2	-	④
④	-	1
⑦	-	4

3

山口陽菜
平林花渚

田中栞
福原莓花

④

④	-	2
④	-	2
3	-	⑤
0	-	④
④	-	2
④	-	1
	-	

2

井手遥菜
横山葵

松端さくら
濱田遥花

3

④	-	1
6	-	⑧
3	-	⑤
0	-	④
⑨	-	7
④	-	0
1	-	⑦

④

大谷優芽
中村心菜

22 昌平 (埼玉)

0

③

三重 (三重) 24

折原真妃
福原萌生

1

2	-	④
0	-	④
④	-	1
1	-	④
1	-	④
	-	
	-	

④

大橋玲雨
岡美志

野口美怜
加藤心愛

1

④	-	2
1	-	④
1	-	④
0	-	④
1	-	④
	-	
	-	

④

内田真愛
青木裕希

川崎愛実
丸山結子

0

0	-	④
1	-	④
0	-	④
0	-	④
	-	
	-	
	-	

④

林美桜
浦野はづき

女子団体戦

令和5年度全国高等学校総合体育大会ソフトテニス競技大会
令和5年度全日本高等学校ソフトテニス選手権大会
令和5年7月29日 苫小牧市緑ヶ丘公園庭球場

【2回戦】 (5)

番号 学校名 (都道府県名)

学校名 (都道府県名) 番号

25 須磨学園 (兵庫)

②

1

日大藤沢 (神奈川) 27

山本響彩
杉本咲楽

④

④	-	1
5	-	⑦
④	-	1
④	-	1
④	-	2
	-	
	-	

1

岩田夏穂
溝井美月

前田梨緒
中谷さくら

④

④	-	0
④	-	0
④	-	1
7	-	⑨
④	-	2
	-	
	-	

1

古川未知瑠
小宮楓南

丸田梨瑚
高谷紗英

3

④	-	1
3	-	⑤
1	-	④
6	-	⑧
④	-	1
⑤	-	3
5	-	⑦

④

五十嵐優音
恩田彩華

29 中村学園女子 (福岡)

1

②

広島翔洋 (広島) 30

山下永遠
岩田愛美

④

1	-	④
④	-	0
④	-	2
④	-	1
2	-	④
④	-	2
	-	

2

塚本七海
前川愛生

岩隈彩乃
安保陽菜子

0

2	-	④
1	-	④
4	-	⑥
3	-	⑤
	-	
	-	

④

佐藤心美
杉本希

原野湊
門松莓

0

0	-	④
1	-	④
1	-	④
1	-	④
	-	
	-	

④

田畑蘭
宮前希帆

女子団体戦

令和5年度全国高等学校総合体育大会ソフトテニス競技大会
令和5年度全日本高等学校ソフトテニス選手権大会
令和5年7月29日 吉小牧市緑ヶ丘公園庭球場

【2回戦】 (6)

番号 学校名 (都道府県名)

学校名 (都道府県名) 番号

31 能 登 (石 川) ③

0 秋田令和 (秋 田) 32

大 村 友 里
中 村 楓 芽

④

5	—	⑦
④	—	0
④	—	0
④	—	2
④	—	1
—	—	—
—	—	—

1

丸 岡 希 来
田 口 輝

岩 見 莉 步
宮 下 日 香 莉

④

3	—	⑤
④	—	2
⑤	—	3
⑤	—	3
1	—	④
④	—	2
—	—	—

2

船 木 彩 花
田 口 陽 向

竹 口 陽 菜
中 田 心 春

④

④	—	2
⑤	—	3
④	—	0
④	—	0
—	—	—
—	—	—

0

九 島 ひより
佐 藤 美 緒

34 名 護 (沖 縄) 0

③ 白鷗大足利 (栃 木) 36

小 川 美 桜
玉 城 碧 夏

1

1	—	④
2	—	④
④	—	1
1	—	④
4	—	⑥
—	—	—
—	—	—

④

日 笠 愛 美
富 山 鈴 香

座 波 桜 花
平 良 彩 妃

1

⑥	—	4
1	—	④
2	—	④
0	—	④
3	—	⑤
—	—	—
—	—	—

④

小 林 愛 未
柳 沼 里 彩

福 地 美 楽 惟
濱 川 詩 友

0

3	—	⑤
0	—	④
3	—	⑤
2	—	④
—	—	—
—	—	—

④

梶 原 理 央
渡 邊 知 奈

女子団体戦

令和5年度全国高等学校総合体育大会ソフトテニス競技大会
令和5年度全日本高等学校ソフトテニス選手権大会
令和5年7月29日 苫小牧市緑ヶ丘公園庭球場

【2回戦】 (7)

番号 学校名 (都道府県名)

学校名 (都道府県名) 番号

37 京都光華 (京都) ②

1 徳山商工 (山口) 39

山室心結姫
吉田実桜

④

④	—	2
④	—	0
④	—	1
④	—	1
—	—	—
—	—	—

0

清水瑠夏
花田咲依

大原彩葉
加藤視央

2

1	—	④
1	—	④
3	—	⑤
④	—	0
④	—	2
1	—	④
—	—	—

④

横山友香
林奏歩

上田絆灯
寺澤亜杏子

④

④	—	0
5	—	⑦
1	—	④
④	—	1
1	—	④
④	—	2
⑦	—	3

3

高冲夢渚
三芳実鈴

40 熊本中央 (熊本) 1

② 岡崎城西 (愛知) 42

辻和良
中石結蘭

2

⑤	—	3
3	—	⑤
2	—	④
0	—	④
④	—	1
2	—	④
—	—	—

④

鎌倉愛佳
青木夕佳

坂中彩乃
松岡映璃

④

④	—	1
⑤	—	3
④	—	1
⑤	—	3
—	—	—
—	—	—

0

長野玲音
門脇綾音

中原光琉
竹下真央

3

0	—	④
⑤	—	3
④	—	2
1	—	④
2	—	④
④	—	1
3	—	⑦

④

篠原菜摘
薄優衣

女子団体戦

令和5年度全国高等学校総合体育大会ソフトテニス競技大会
令和5年度全日本高等学校ソフトテニス選手権大会
令和5年7月29日 苫小牧市緑ヶ丘公園庭球場

【2回戦】 (8)

番号 学校名 (都道府県名)

学校名 (都道府県名) 番号

43 脇 町 (徳 島) 0

とわの森三愛 (北 海 道) 45

山 崎 苺 碧
吉 田 七 瀬

0

1	—	④
3	—	⑤
2	—	④
1	—	④
—	—	—
—	—	—

④

義 達 心 陽
佐 々 木 南 帆

山 本 千 夏
亀 井 美 来

3

⑥	—	4
1	—	④
4	—	⑥
⑤	—	3
4	—	⑥
⑤	—	3
3	—	⑦

④

高 橋 果 鈴
吉 根 珠 樹

長 瀬 千 咲
島 田 藍

3

0	—	④
④	—	2
④	—	2
2	—	④
④	—	1
5	—	⑦
1	—	⑦

④

平 島 望 愛
野 副 笑 央

47 明 豊 (大 分) 0

東 北 (宮 城) 48

樽 村 妹 穂
竹 松 美 紀

1

6	—	⑧
④	—	2
2	—	④
0	—	④
1	—	④
—	—	—
—	—	—

④

天 間 麗 奈
大 浦 愛 珠

宮 崎 那 々
西 田 海 晴

0

3	—	⑤
4	—	⑥
3	—	⑤
0	—	④
—	—	—
—	—	—

④

坂 本 朱 羽
向 山 せ ら

河 野 夏 希
中 嶋 心 暖

1

6	—	⑧
⑥	—	4
1	—	④
1	—	④
1	—	④
—	—	—
—	—	—

④

大 和 美 月
佐 藤 紗 空

女子団体戦

令和5年度全国高等学校総合体育大会ソフトテニス競技大会
令和5年度全日本高等学校ソフトテニス選手権大会
令和5年7月29日 吉小牧市緑ヶ丘公園庭球場

【3回戦】 (1)

番号 学校名 (都道府県名)

学校名 (都道府県名) 番号

1 和歌山信愛 (和歌山)

②

岩元望美
岩元愛美

④

④	-	0
⑦	-	5
④	-	0
1	-	④
⑤	-	3
	-	
	-	

1

1 済美 (愛媛) 5

尾崎凜
岡原羽柊

堀早弥夏
下田雪乃

2

④	-	1
2	-	④
1	-	④
1	-	④
⑤	-	3
1	-	④
	-	

④

鈴木実秋
大澤鈴夏

浦山皐
辻ひなの

④

⑤	-	3
④	-	0
④	-	1
④	-	1
	-	
	-	

0

山本彩羽
森松瑠菜

7 文大杉並 (東京)

1

佐久間結愛
大門菜奈

1

2	-	④
3	-	⑤
④	-	0
2	-	④
0	-	④
	-	
	-	

④

② 県岐阜商 (岐阜) 12

堀かえで
堀さくら

富永結華
仙澤叶夢

④

2	-	④
⑥	-	4
④	-	0
2	-	④
④	-	2
1	-	④
⑦	-	2

3

栞原嘉萌
高木夕愛

泉屋初希
千葉翠

1

0	-	④
1	-	④
1	-	④
⑦	-	5
2	-	④
	-	
	-	

④

廣瀬結花
高木己想

女子団体戦

令和5年度全国高等学校総合体育大会ソフトテニス競技大会
令和5年度全日本高等学校ソフトテニス選手権大会
令和5年7月29日 吉小牧市緑ヶ丘公園庭球場

【3回戦】 (3)

番号 学校名 (都道府県名)

学校名 (都道府県名) 番号

25 須磨学園 (兵庫) 1

前田梨緒
中谷さくら

④

④	-	0
⑤	-	3
0	-	④
⑤	-	3
④	-	0
-	-	-
-	-	-

② 広島翔洋 (広島) 30

塚本七海
前川愛生

1

丸田梨瑚
中谷ももこ

2

⑦	-	5
④	-	1
1	-	④
1	-	④
5	-	⑦
2	-	④
-	-	-
-	-	-

④

佐藤心美
杉本希

山本響彩
杉本咲楽

2

⑤	-	3
0	-	④
2	-	④
0	-	④
⑤	-	3
2	-	④
-	-	-
-	-	-

④

田畑蘭
宮前希帆

31 能登 (石川) 0

岩見莉歩
宮下日香莉

2

⑦	-	5
6	-	⑧
3	-	⑤
1	-	④
④	-	0
2	-	④
-	-	-
-	-	-

④

② 白鷗大足利 (栃木) 36

小林愛未
柳沼里彩

大村友里
中村楓芽

0

0	-	④
1	-	④
0	-	④
2	-	④
-	-	-
-	-	-
-	-	-
-	-	-

④

日笠愛美
富山鈴香

竹口陽菜
中田心春

1	-	④
⑤	-	3
⑤	-	3
-	-	-
-	-	-
-	-	-
-	-	-

打ち切り

梶原理央
渡邊知奈

女子団体戦

令和5年度全国高等学校総合体育大会ソフトテニス競技大会
令和5年度全日本高等学校ソフトテニス選手権大会
令和5年7月29日 苫小牧市緑ヶ丘公園庭球場

【3回戦】 (4)

番号 学校名 (都道府県名)

学校名 (都道府県名) 番号

37 京都光華 (京都) ②

0 岡崎城西 (愛知) 42

上田 絆 灯
寺澤 亜杏子

④

④	-	1
2	-	④
2	-	④
④	-	1
⑧	-	6
④	-	2
	-	

2

鎌倉 愛
青木 夕佳

山室 心結 姫
吉田 実桜

④

⑤	-	3
2	-	④
④	-	0
④	-	1
④	-	2
	-	
	-	

1

中野 瑠花
長野 玲音

大原 彩葉
加藤 視央

④	-	1
	-	
打ち切り		
	-	
	-	
	-	

篠原 菜摘
薄 優衣

45 とわの森三愛 (北海道) 0

② 東北 (宮城) 48

義達 心陽
佐々木 南帆

0

0	-	④
1	-	④
4	-	⑥
5	-	⑦
	-	
	-	

④

坂本 朱羽
向山 せら

高橋 果鈴
吉根 珠樹

0

1	-	④
5	-	⑦
2	-	④
1	-	④
	-	
	-	

④

天間 麗奈
大浦 愛珠

平島 望愛
野副 笑央

	-	
打ち切り		
	-	
	-	
	-	

大和美 月
佐藤 紗空

女子団体戦

令和5年度全国高等学校総合体育大会ソフトテニス競技大会
令和5年度全日本高等学校ソフトテニス選手権大会
令和5年7月29日 吉小牧市緑ヶ丘公園庭球場

【準々決勝】(1)

番号 学校名 (都道府県名)

学校名 (都道府県名) 番号

1 和歌山信愛 (和歌山)

②

1

県岐阜商 (岐阜) 12

岩元望美
岩元愛美

④

(④	—	2)
	④	—	1	
	⑤	—	3	
	④	—	2	
	—			
	—			

0

堀かえで
堀さくら

藤井優羽
河原愛花

1

(⑥	—	4)
	4	—	⑥	
	2	—	④	
	2	—	④	
	0	—	④	
	—			
	—			

④

菜原嘉萌
高木夕愛

浦山皇
辻ひなの

④

(0	—	④)
	④	—	0	
	④	—	1	
	4	—	⑥	
	④	—	0	
	—			
	—			

2

廣瀬結花
高木己想

18 昇 陽 (大阪)

1

②

三 重 (三重) 24

野間愛加
小薮心愛

3

(⑤	—	3)
	3	—	⑤	
	1	—	④	
	4	—	⑥	
	④	—	2	
	④	—	2	
	1	—	⑦	

④

大橋玲雨
岡美志

富永珠羽
向畑奈々未

3

(⑤	—	3)
	④	—	2	
	3	—	⑤	
	2	—	④	
	2	—	④	
	④	—	0	
	5	—	⑦	

④

内田真愛
青木裕希

大釜彩乃
池田つばき

④

(1	—	④)
	④	—	1	
	⑤	—	3	
	④	—	1	
	④	—	0	
	—			
	—			

1

林美桜
浦野はづき

女子団体戦

令和5年度全国高等学校総合体育大会ソフトテニス競技大会
令和5年度全日本高等学校ソフトテニス選手権大会
令和5年7月29日 吉小牧市緑ヶ丘公園庭球場

【準々決勝】(2)

番号 学校名 (都道府県名)

学校名 (都道府県名) 番号

30 広島翔洋 (広島) ②

0 白鷗大足利 (栃木) 36

塚本七海
前川愛生

④

2	—	④
⑤	—	3
1	—	④
④	—	2
④	—	2
④	—	1
—	—	—

2

日笠愛美
富山鈴香

佐藤心美
杉本希

④	—	0
⑤	—	3
3	—	⑤
⑤	—	3
—	—	—
打ち切り		

小林愛未
柳沼里彩

田畑蘭
宮前希帆

④

④	—	1
⑥	—	4
④	—	0
1	—	④
④	—	2
—	—	—

1

梶原理央
渡邊知奈

37 京都光華 (京都) 0

② 東北 (宮城) 48

上田絆灯
寺澤亜杏子

1

2	—	④
3	—	⑤
⑤	—	3
2	—	④
2	—	④
—	—	—

④

坂本朱羽
向山せら

大原彩葉
加藤視央

1

④	—	1
2	—	④
0	—	④
0	—	④
0	—	④
—	—	—

④

天間麗奈
大浦愛珠

山室心結姫
吉田実桜

0	—	④
3	—	⑤
3	—	⑤
④	—	1
—	—	—
打ち切り		

大和美月
佐藤紗空

女子団体戦

令和5年度全国高等学校総合体育大会ソフトテニス競技大会
令和5年度全日本高等学校ソフトテニス選手権大会
令和5年7月29日 吉小牧市緑ヶ丘公園庭球場

【準決勝】

番号

学校名 (都道府県名)

学校名 (都道府県名) 番号

1 和歌山信愛 (和歌山)

1

②

三重 (三重) 24

岩元望美
岩元愛美

④

5	-	⑦
④	-	0
⑤	-	3
④	-	0
2	-	④
⑦	-	5
	-	

2

林美桜
浦野はつき

堀早弥夏
下田雪乃

3

4	-	⑥
④	-	0
0	-	④
1	-	④
④	-	2
④	-	2
6	-	⑧

④

大橋玲雨
岡美志

浦山皇
辻ひなの

3

1	-	④
④	-	1
⑧	-	6
1	-	④
3	-	⑤
④	-	1
0	-	⑦

④

内田真愛
青木裕希

30 広島翔洋 (広島)

②

0

東北 (宮城) 48

塚本七海
前川愛生

④

5	-	⑦
⑤	-	3
0	-	④
④	-	1
④	-	0
④	-	1
	-	

2

大和美月
佐藤紗空

佐藤心美
杉本希

④

⑨	-	7
④	-	2
④	-	0
④	-	2
	-	
	-	
	-	

0

坂本朱羽
向山せら

田畑蘭
宮前希帆

	-	
	-	
	-	
	-	
	-	
	-	
	-	

天間麗奈
大浦愛珠

女子団体戦

令和5年度全国高等学校総合体育大会ソフトテニス競技大会
 令和5年度全日本高等学校ソフトテニス選手権大会
 令和5年7月29日 苫小牧市緑ヶ丘公園庭球場

【決勝】

番号 学校名 (都道府県名)

学校名 (都道府県名) 番号

24 三重 (三重) ②

1 広島翔洋 (広島) 30

大 楠 玲 雨
岡 美 志

④

(⑥	—	4)
	⑤	—	3	
	1	—	④	
	0	—	④	
	④	—	1	
	④	—	2	
	—	—	—	

2

塚 本 七 海
前 川 愛 生

内 田 真 愛
青 木 裕 希

3

(④	—	0)
	④	—	2	
	④	—	2	
	1	—	④	
	5	—	⑦	
	1	—	④	
	1	—	⑦	

④

佐 藤 心 美
杉 本 希

林 美 桜
浦 野 はづき

④

(④	—	2)
	3	—	⑤	
	1	—	④	
	④	—	2	
	④	—	2	
	2	—	④	
	⑦	—	3	

3

田 畑 蘭
宮 前 希 帆

令和5年度全国高等学校総合体育大会ソフトテニス競技大会 都道府県別成績一覧表 男子

男子	進出回戦による成績一覧															
	団体戦						個人戦									
	1回戦	2回戦	3回戦	準々決勝	準決勝	決勝	1回戦	2回戦	3回戦	4回戦	5回戦	6回戦	準々決勝	準決勝	決勝	
1	北海道	1			1			3	4			1				
2	青森	1						6								
3	岩手				1		2	2	1		1					
4	宮城					1		2	1		2	1	1		1	
5	秋田	1					1	4	1							
6	山形			1			2	2	2							
7	福島	1						2	3	1						
8	茨城	1					1	2		3						
9	栃木	1					2	1	2	1						
10	群馬	1						4	1		1					
11	埼玉	1					1	4	2	1						
12	千葉				1		1	4	1	1		1				
13	東京		1				1	5	2							
14	神奈川		1					5	2		1					
15	新潟		1				1	3	2							
16	富山		1					4	1	1						
17	石川			1			1	2	2			1				
18	福井		1				3	3								
19	山梨	1					3	1		2						
20	長野	1					2	1	2		1					
21	岐阜		1					3	2	1	1	1				
22	静岡	1					2	3	1							
23	愛知			1				4	2	1			1			
24	三重					1		2	2		1	2	1			
25	滋賀		1				2	2	1	1						
26	京都		1				2	2	1		1					
27	大阪			1				4	1	3						
28	兵庫	1						6		1	1					
29	奈良					1	1	1	3	2				1		
30	和歌山			1			2	2	2	1	1					
31	鳥取		1				3	1	1	1						
32	島根		1				1	3	2							
33	岡山			1				3	1	2						
34	広島	1						5	2	1						
35	山口	1					2	3	1							
36	徳島		1				2	3	1							
37	香川					1	1	1	1		1	1	1	1	1	
38	愛媛		1				1	2	2	1						
39	高知			1			1	2		2	1					
40	福岡		1				3		3							
41	佐賀		1				1	4		1						
42	長崎	1					1	4	1							
43	熊本		1				1	1	1	3						
44	大分		1				3	3								
45	宮崎				1		1	1	1		3					
46	鹿児島			1			2	2	1	1						
47	沖縄	1					3	1	2							
	合計	16	16	8	4	2	2	56	128	64	32	16	8	4	2	2

令和5年度全国高等学校総合体育大会ソフトテニス競技大会 都道府県別成績一覧表 女子

女子	進出回戦による成績一覧														
	団体戦						個人戦								
	1回戦	2回戦	3回戦	準々決勝	準決勝	決勝	1回戦	2回戦	3回戦	4回戦	5回戦	6回戦	準々決勝	準決勝	決勝
1北海道	1		1				1	4		3					
2青森		1					1	1	3	1					
3岩手	1						3	3							
4宮城					1			4	2	1	1				
5秋田		1					2	3		1					
6山形	1							3	1		1	1			
7福島		1					1	1	4						
8茨城	1						2	2	2						
9栃木				1			3	1	2						
10群馬		1					2	2		2					
11埼玉		1						2	4		2				
12千葉	1						1	2	3	1		1			
13東京			1					4	2	1	1				
14神奈川		1					1	2	3	1	1				
15新潟	1						1	5	2						
16富山	1						2	3		1					
17石川			1				2	5		1					
18福井	1						1	4		1					
19山梨	1						3	1	1	1					
20長野		1					1	4		1					
21岐阜				1			1	2	3						
22静岡	1						1	4		1					
23愛知			1					6	1	1					
24三重						1	1	2	3		1		1		
25滋賀	1						1	4			1				
26京都				1				2	2	2		2			
27大阪				1			1	2		3		1	1		
28兵庫			1					2	1	1	1	1		1	1
29奈良		1					1	1	2		2				
30和歌山					1			3	1	1	2	1			
31鳥取	1						1	3		1	1				
32島根	1						3	2		1					
33岡山			1				1		1	2	2				
34広島						1	1	1	4			1	1		
35山口		1					2	1	3						
36徳島		1					1	4	1						
37香川			1					3	1	1					1
38愛媛			1				1	3	2						
39高知	1						2	3		1					
40福岡		1					1	3	2	1			1		
41佐賀	1						1	7							
42長崎	1						2	2	2						
43熊本		1					1	4	1						
44大分		1					2	2	1					1	
45宮崎		1					3	1	2						
46鹿児島		1					2	3	1						
47沖縄		1					3	2	1						
合計	16	16	8	4	2	2	60	128	64	32	16	8	4	2	2