

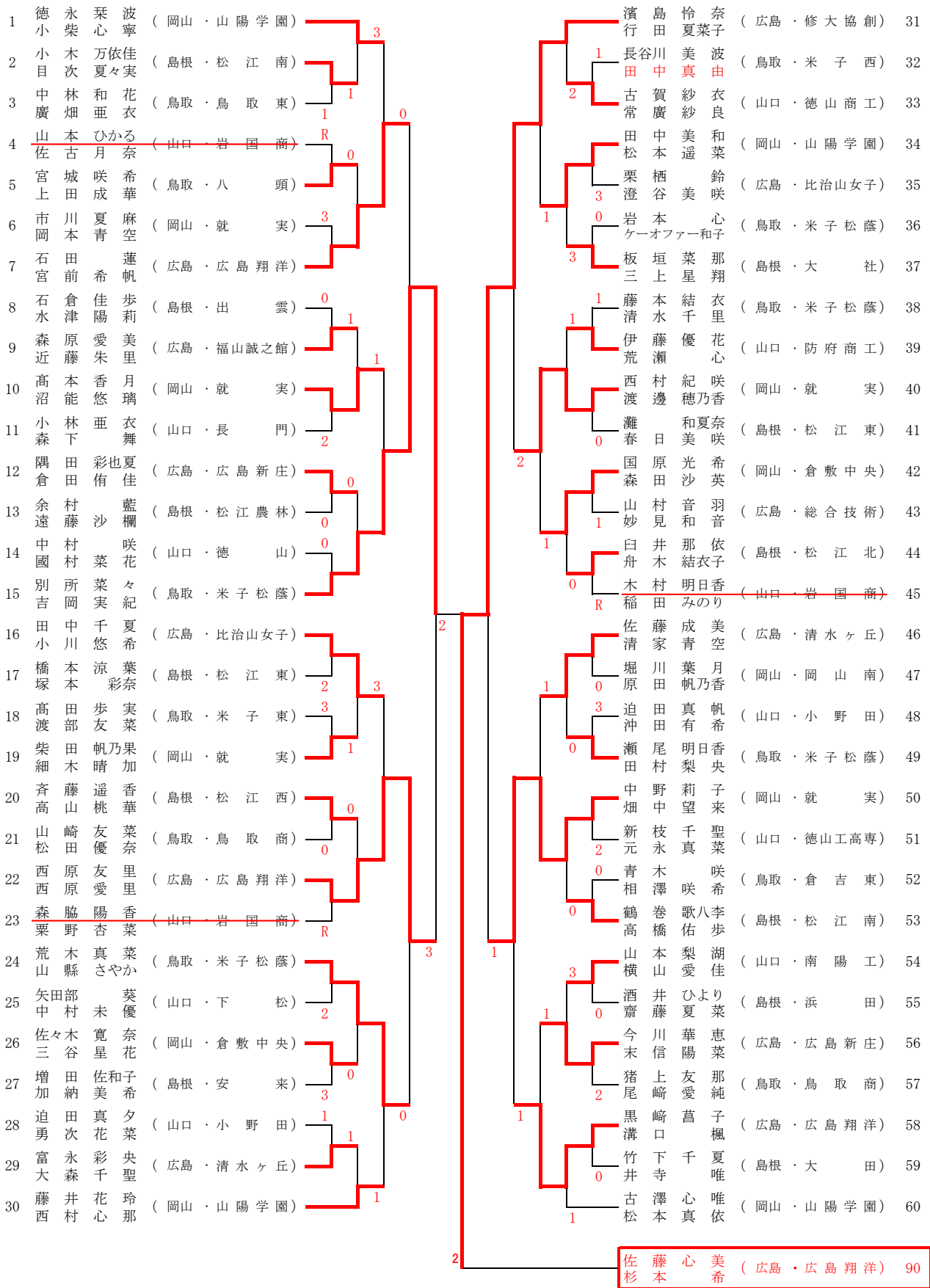
男子個人戦 (その1)

順位	選手名	所属	決戦点
1	飯山 遠今	(岡山・岡山理大附)	3
2	野根 崎津	(鳥取・米子東)	2
3	吹奥 平近	(島根・松江工)	2
4	野野 剛凛	(広島・近大福山)	1
5	野野 直凜	(岡山・岡山学芸館)	1
6	野野 下倉	(鳥取・鳥取商)	1
7	野野 林秩	(山口・小野田)	1
8	野野 大田	(鳥取・米子松蔭)	1
9	野野 村上	(山口・下松工)	2
10	野野 永瀬	(島根・浜田)	2
11	野野 島中	(広島・尾道)	2
12	野野 村岸	(山口・宇部工)	2
13	野野 岩濱	(岡山・岡山南)	2
14	野野 長森	(広島・広島井口)	2
15	野野 永糸	(島根・出雲)	0
16	野野 平深	(島根・松江工)	0
17	野野 森重	(鳥取・米子松蔭)	3
18	野野 和田	(広島・広島翔洋)	0
19	野野 岡四	(岡山・東岡山工)	3
20	野野 中安	(鳥取・鳥取東)	0
21	野野 佐安	(岡山・明誠学院)	1
22	野野 川河	(島根・江津)	1
23	野野 吉西	(山口・南陽工)	3
24	野野 米寺	(鳥取・米子松蔭)	1
25	野野 中森	(山口・小野田工)	1
26	野野 檜橋	(広島・神辺旭)	0
27	野野 永井	(岡山・岡山理大附)	2
28	野野 森山	(山口・徳山商工)	1
29	野野 田大	(島根・松江工)	3
30	野野 山奥	(広島・清水ヶ丘)	3
31	小野 幡崎	(山口・宇部)	3
32	小野 二尾	(広島・呉港)	2
33	小野 石飯	(島根・浜田)	1
34	小野 勝柿	(鳥取・米子松蔭)	1
35	小野 西岡	(山口・宇部工)	0
36	小野 野山	(広島・福山工)	1
37	小野 瀬戸	(岡山・岡山理大附)	3
38	小野 細三	(島根・松江工)	3
39	小野 岡今	(岡山・岡山南)	0
40	小野 丹田	(鳥取・鳥取東)	3
41	小野 高松	(山口・柳井)	0
42	小野 本谷	(鳥取・鳥取西)	1
43	小野 黒野	(岡山・岡山操山)	0
44	小野 神豊	(島根・松江東)	0
45	小野 早畝	(広島・広島翔洋)	1
46	小野 藤坪	(岡山・明誠学院)	3
47	小野 三宗	(広島・三次)	1
48	小野 生藤	(山口・宇部工)	2
49	小野 上佐	(島根・松江工)	3
50	小野 山段	(広島・尾道)	1
51	小野 向渡	(山口・徳山)	2
52	小野 岩平	(岡山・岡山理大附)	3
53	小野 豊浜	(鳥取・米子松蔭)	2
54	小野 杉荒	(広島・神辺旭)	1
55	小野 横西	(鳥取・米子西)	1
56	小野 古志	(島根・松江南)	0
57	小野 山鈴	(山口・南陽工)	2
58	小野 朝入	(鳥取・鳥取商)	1
59	小野 奥小	(岡山・岡山理大附)	3
60	小野 神岩	(島根・出雲北陵)	3
優勝	奥小 田泉	(岡山・岡山理大附)	3
優勝	叶 瑠唯	(岡山・岡山理大附)	3
優勝	汰 唯平	(岡山・岡山理大附)	3

男子個人戦(その2)

61	恩大	田庭	結優	生太	(島根・松江工)	2	1	松松	本浦	雅久	(広島・尾道)	91
62	上松	野本	嶺朝	太日	(鳥取・鳥取商)	0	1	木青	村木	藏快	(島根・出雲北陵)	92
63	肥石	越井	翔太	武大	(広島・尾道)	1	0	延三	原木	祥琉	(岡山・東岡山工)	93
64	弘濱	瀨村	凛創	郎平	(山口・柳井)	1	0	谷岡	口村	駿楓	(鳥取・鳥取商)	94
65	酒杉	井本	裕貴	迅馬	(島根・矢上)	0	0	平大	川神	史晃	(広島・広島翔洋)	95
66	三川	好本	翔主	馬税	(広島・広島翔洋)	1	3	川久	保佐	悠賢	(岡山・明誠学院)	96
67	藤國	中富	翔蓮	太和	(岡山・関西)	1	3	白藤	井岡	春虎	(山口・宇部工)	97
68	實吉	田川	煌恵	羽大	(鳥取・米子松蔭)	1	1	岩仲	永村	誠一	(岡山・岡山理大附)	98
69	片山	山本	絢直	矢輝	(山口・小野田)	1	2	川藤	口原	大鉄	(鳥取・米子松蔭)	99
70	光横	岡路	俊海	(岡山・岡山南)	1	2	前清	田水	凌終	太耶	(島根・出雲工)	100
71	川江	角角	悠虎	太哲	(島根・出雲北陵)	1	2	田甲	坂斐	堯龍	(山口・小野田工)	101
72	足島	利谷	颯楽	太空	(岡山・岡山理大附)	1	2	房濱	安崎	拳大	(鳥取・鳥取東)	102
73	藤加	井藤	春人	迅武	(山口・宇部工)	0	0	村栗	山原	善啓	(広島・近大福山)	103
74	山倉	田本	拓祥	武伍	(鳥取・鳥取中央育英)	1	3	尾崎	山田	雄慶	(山口・下松)	104
75	池崎	野本	俊幸	介希	(広島・清水ヶ丘)	1	3	住田	田中	桜太	(島根・松江工)	105
76	靱貞	川弘	柗陽	大己	(山口・南陽工)	3	3	川神	内青	航大	(広島・神辺旭)	107
77	加下	藤隅	幸淳	和陵	(広島・広島翔洋)	0	0	飯岡	高尾	上井	(山口・宇部工)	111
78	白小	高竹	之内	虎太郎	(岡山・明誠学院)	3	0	村藤	松川	高工	(鳥取・米子西)	82
79	榎榎	松岡	航暖	右斗	(広島・呉高専)	3	0	高工	内德	吉足	(岡山・岡山理大附)	116
80	松池	金森	真康	輔司	(鳥取・米子西)	3	1	高工	内德	吉足	(岡山・岡山理大附)	116
81	高板	住持	天智	翔哉	(島根・松江工)	1	1	高工	内德	吉足	(岡山・岡山理大附)	116
82	上杉	代田	零大	也樹	(鳥取・米子松蔭)	2	1	高工	内德	吉足	(岡山・岡山理大附)	116
83	松上	村田	涼治	太郎輝	(山口・徳山商工)	1	0	高工	内德	吉足	(岡山・岡山理大附)	116
84	川酒	村井	俊大	太輝	(岡山・倉敷翠松)	2	2	高工	内德	吉足	(岡山・岡山理大附)	116
85	飯小	田川	幸雄	誠平	(広島・神辺旭)	1	2	高工	内德	吉足	(岡山・岡山理大附)	116
86	貝西	原永	凌憂	空哉	(山口・豊浦)	2	1	高工	内德	吉足	(岡山・岡山理大附)	116
87	石町	荒合	引屋	優幸	(岡山・岡山理大附)	1	1	高工	内德	吉足	(岡山・岡山理大附)	116
88	石町	荒合	引屋	優幸	(岡山・岡山理大附)	1	1	高工	内德	吉足	(岡山・岡山理大附)	116
89	石町	荒合	引屋	優幸	(岡山・岡山理大附)	1	1	高工	内德	吉足	(岡山・岡山理大附)	116
90	石町	荒合	引屋	優幸	(岡山・岡山理大附)	1	1	高工	内德	吉足	(岡山・岡山理大附)	116

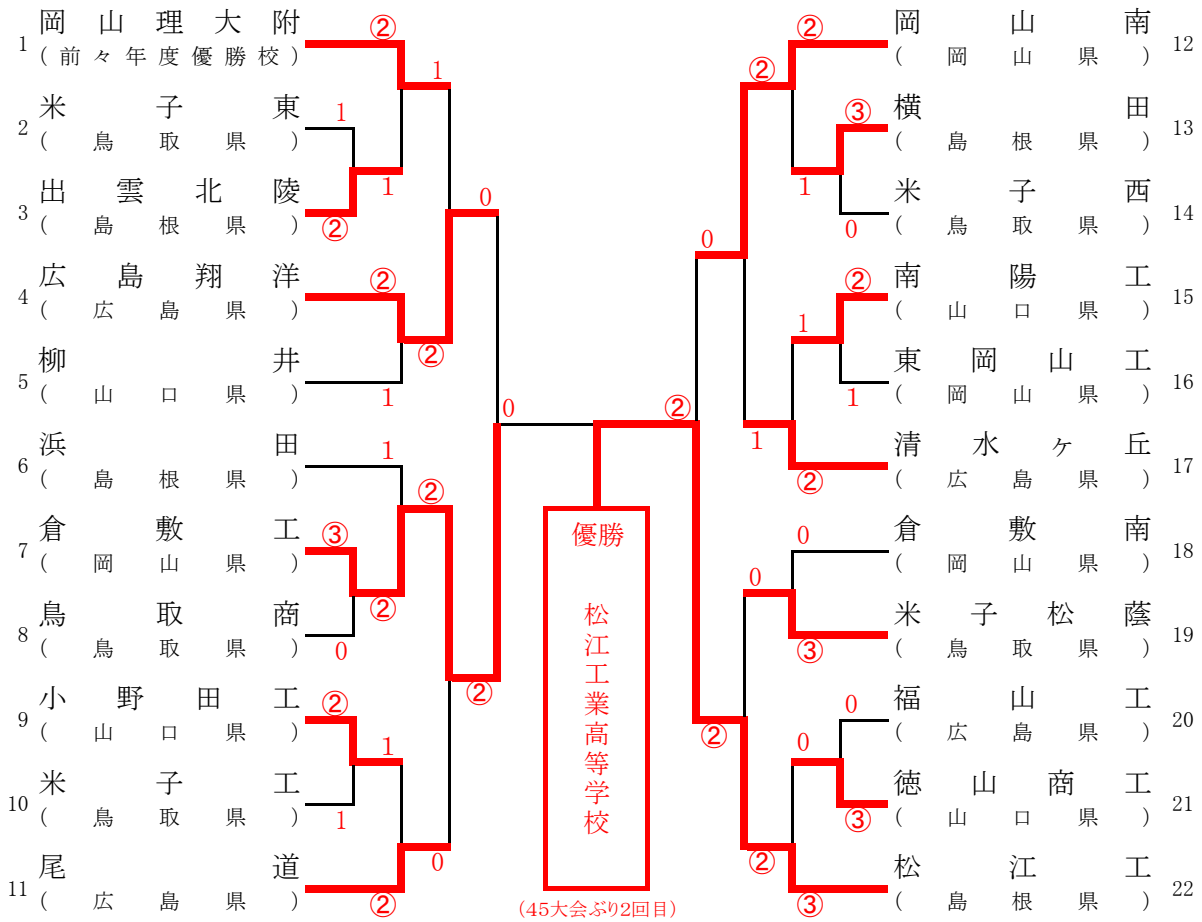
女子個人戦 (その1)



女子個人戦 (その2)

61	越川 智島 琴莉 音乃 (岡山・山陽学園)		林守 田李々花 (岡山・就実) 91
62	山坂 崎井 夢瑠 月夏 (山口・小野田)		藤部 真央 (広島・広島翔洋) 92
63	安芦 達谷 は莉 な音 (鳥取・米子西)	2	藤原 涼み (島根・松江南) 93
64	大山 曲本 優心 梨美 (広島・広島新庄)	1	山崎 風紗 (鳥取・鳥取商) 94
65	高山 根尾 結 希萌 (島根・安来)	1	加藤 藤彩愛 (広島・神辺旭) 95
66	三川 谷西 春真 日実 (岡山・岡山操山)	0	根田 菜那 (島根・浜田) 96
67	中加 松藤 凛瑞 乙姫 (鳥取・米子松蔭)	1	末齋 益千夏 (山口・小野田) 97
68	高津 橋枝 瑚好 子奏 (山口・岩国商)	R	内中 田村 彩也香 (島根・安来) 98
69	谷佐 口木 妃優 奈菜 (広島・五日市)	0	越野 藤あかり (岡山・山陽学園) 99
70	尾大 島迫 暖そ 菜ら (島根・浜田)	1	山谷 根浦 日菜子 (鳥取・鳥取西) 100
71	岡大 田村 玲瑞 菜葉 (岡山・就実)	2	宮野 岡上 咲永乃 (山口・岩国商) 101
72	丸山 本出 菜真 那由 (広島・清水ヶ丘)	0	岡宮 井本 咲一沙 (岡山・岡山南) 102
73	西谷 根口 菜愛 奈佳 (鳥取・鳥取東)	0	藤代 岡代 世実 (鳥取・米子松蔭) 103
74	増宮 田内 裕梨 菜瑠 (山口・防府商工)	1	吉本 吉浦 心芽 優生 (山口・長門) 104
75	野木 津谷 乙鈴 笑葉 (島根・松江南)	1	永山 山川 姫穂 鞠香 (広島・清水ヶ丘) 105
76	森秋 田山 寸陽 ず寄 (岡山・山陽学園)	2	吉川 川本 理乙 梨葉 (鳥取・米子松蔭) 106
77	板国 谷広 紀乃 香由 (山口・岩国)	2	西原 原下 美莉 咲彩 (広島・如水館) 107
78	仁伊 田達 百奈 香緒 (広島・清水ヶ丘)	3	明余 田傳 美舞 里美 (岡山・岡山芳泉) 108
79	加中 藤村 杏彩 奈帆 (島根・松江東)	1	馬場 唯花 (山口・岩国商) 109
80	樋金 口井 菜小 緒梅 (山口・岩国商)	R	周藤 布生 (島根・大社) 110
81	濱久 田野 果光 歩咲 (広島・加計芸北)	0	福原 田井 理咲 沙希 (山口・新南陽) 111
82	吉松 岡谷 詩華 乃琳 (島根・石見智翠館)	3	宮竹 内信 菜璃 月羅 (鳥取・倉吉総合産業) 112
83	矢上 野山 結知 子穂 (鳥取・米子東)	1	東脇 脇地 光杏 希朱 (広島・比治山女子) 113
84	瀬三 島上 莉陽 央芽 (島根・大社)	1	川高 本井 七恵 理奈 (山口・南陽工) 114
85	林山 本村 美葉 緒月 (岡山・倉敷青陵)	0	奥嵐 村本 優み 杏ゆ (岡山・就実) 116
86	木猪 村上 萌々 友香 (鳥取・八頭)	0	井手 野山 夏智 希咲 (鳥取・鳥取東) 117
87	足立 永夏 花連 (山口・徳山)	1	井横 田桑 畑木 愛香 (島根・松江北) 119
88	山實 下末 條原 心彩 (岡山・就実)	1	中山 守谷 步真 (岡山・倉敷中央) 120
89	西杉 佐藤 心美 (広島・広島翔洋)	0	
90			

# 男子団体戦



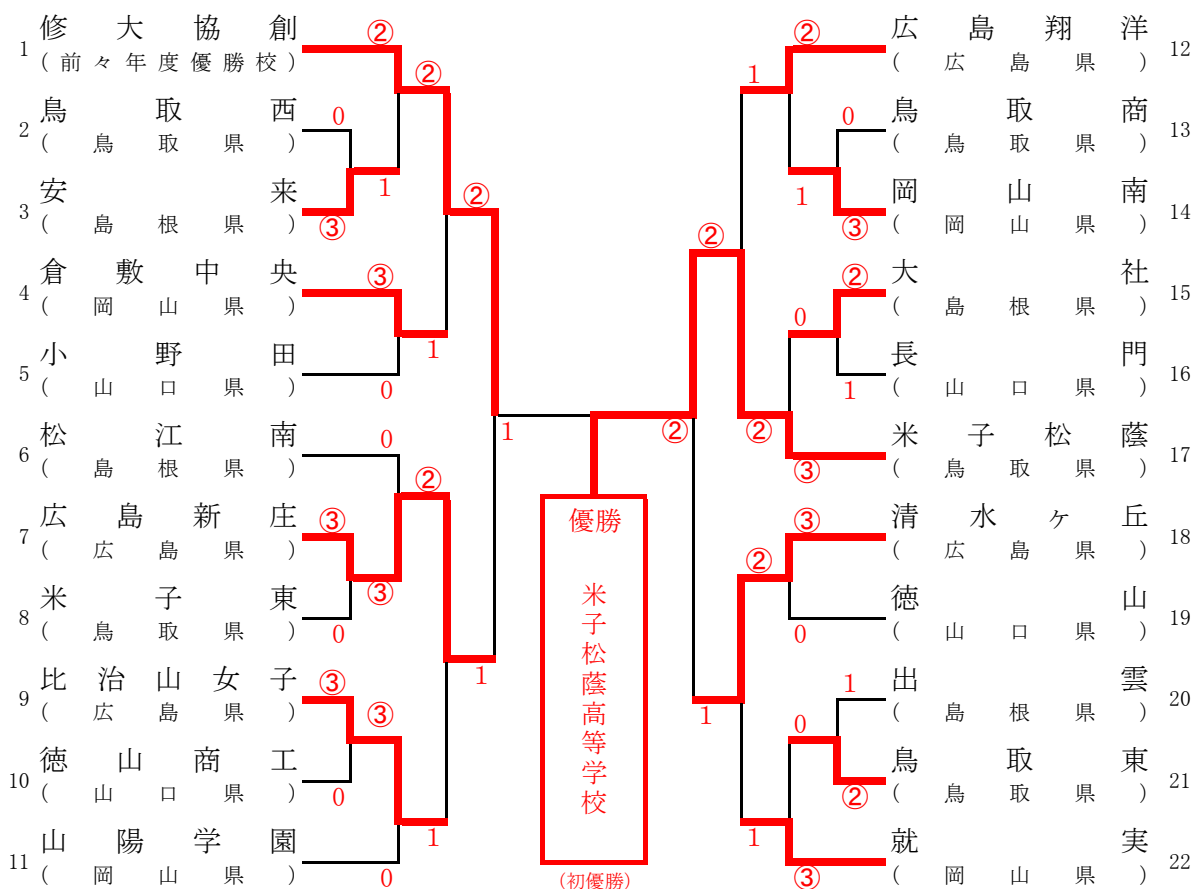
## 決勝戦

岡山県立倉敷工業高等学校	0 = ②	島根県立松江工業高等学校
平山 大地・吉田 悠汰	2 - 1 - ④	恩田 結生・大庭 優太
原 義恒・稲岡 楓	- 2 -	細田 諒人・三上 颯汰
岡本 航輝・遠藤 優斗	3 - 3 - ④	住田 桜紀・田中 太陽

## 男子団体戦結果

1位	島根県立松江工業高等学校
2位	岡山県立倉敷工業高等学校
3位	岡山県立岡山南高等学校
3位	広島翔洋高等学校

# 女子団体戦



## 決勝戦

広島修道大学ひろしま協創高等学校	1 = ②	米子松蔭高等学校
黒木 美来・行田 夏菜子	④ - 1 - 1	吉川 理梨・山本 乙葉
濱島 怜奈・又江 凜	3 - 2 - ④	別所 菜々・吉岡 実紀
一色 凜・田村 莉寧	1 - 3 - ④	藤本 結衣・清水 千里

## 女子団体戦結果

1位	米子松蔭高等学校
2位	広島修道大学ひろしま協創高等学校
3位	清水ヶ丘高等学校
3位	広島新庄高等学校

# 令和3年度中国高等学校ソフトテニス選手権大会ランキング

ヤマタスポーツパークテニス場(鳥取県鳥取市)

ラン ク	男子個人		ラン ク	女子個人	
	選手名 (学年)・選手名 (学年)	県名 学校名		選手名 (学年)・選手名 (学年)	県名 学校名
1	奥田 叶汰 (2) ・ 小泉 瑠唯 (1)	岡山 山理大附	1	佐藤 心美 (1) ・ 杉本 希 (1)	広島 島翔洋
2	松本 雅久 (3) ・ 松浦 蒼 (3)	広島 尾道	2	濱島 怜奈 (3) ・ 行田 夏菜子 (3)	広島 修大協創
3	吉田 陸人 (1) ・ 西岡 青晴 (1)	山口 南陽工	3	吉川 理梨 (3) ・ 山本 乙葉 (2)	鳥取 米子松蔭
3	足利 颯太 (1) ・ 島谷 楽空 (1)	岡山 山理大附	3	別所 菜々 (3) ・ 吉岡 実紀 (3)	鳥取 米子松蔭
5	進戸 航平 (2) ・ 瀬戸 凌羽 (2)	岡山 山理大附	5	越智 琴音 (3) ・ 川島 莉乃 (1)	岡山 山陽学園
5	川神 堅汰 (3) ・ 川神 航平 (2)	鳥取 米子松蔭	5	中野 莉子 (2) ・ 畑中 望来 (2)	岡山 就実
5	飯野 晃貴 (3) ・ 山根 寛人 (3)	岡山 山理大附	5	林 李々花 (2) ・ 守田 帆希 (2)	岡山 就実
5	荒引 優幸 (1) ・ 合屋 颯人 (2)	岡山 山理大附	5	西原 友里 (1) ・ 西原 愛里 (2)	広島 島翔洋
9	山田 翔太 (3) ・ 段原 大樹 (3)	広島 尾道	9	森田 すず (1) ・ 秋山 陽寄 (3)	岡山 山陽学園
9	住田 桜紀 (3) ・ 田中 太陽 (3)	島根 松江工	9	西村 紀咲 (1) ・ 渡邊 穂乃香 (1)	岡山 就実
9	山下 陽向 (3) ・ 奥田 叶二 (3)	広島 清水ヶ丘	9	田畑 蘭 (1) ・ 桑木 愛花 (1)	広島 島翔洋
9	弘瀬 凜太郎 (3) ・ 濱村 創平 (3)	山口 柳井	9	石田 蓮 (1) ・ 宮前 希帆 (1)	広島 島翔洋
9	早川 守隼 (3) ・ 畝本 竜希 (3)	広島 島翔洋	9	丸本 菜那 (3) ・ 山出 真由 (2)	広島 清水ヶ丘
9	比嘉 啓勝 (3) ・ 小室 浩志 (2)	岡山 倉敷南	9	黒崎 菖子 (3) ・ 溝口 楓 (3)	広島 島翔洋
9	岩藤 真彦 (3) ・ 濱田 凌輔 (3)	岡山 山南	9	永山 姫鞠 (3) ・ 今川 穂香 (3)	広島 清水ヶ丘
9	高本 和昌 (2) ・ 竹之内 陵平 (1)	広島 島翔洋	9	荒木 真菜 (3) ・ 山縣 さやか (3)	鳥取 米子松蔭

	男子団体	県名		女子団体	県名
1位	島根県立松江工業高等学校	島根	1位	米子松蔭高等学校	鳥取
2位	岡山県立倉敷工業高等学校	岡山	2位	広島修道大学ひろしま協創高等学校	広島
3位	岡山県立岡山南高等学校	岡山	3位	清水ヶ丘高等学校	広島
3位	広島翔洋高等学校	広島	3位	広島新庄高等学校	広島